



Nippon Plant Seeder Co.,Ltd.

## 取扱説明書

# テフシーダー

シーダーテフ播種機

# TSA-6

このたびは日本プラントシーダーの製品をお買い上げいただきまして  
まことにありがとうございます。



注意

正しく安全にご使用いただくためにこの取扱説明書をよくお読みい  
ただいたうえでご使用ください。また、いつでもご覧いただけますよう  
に大切に保管してくださいますようお願い申し上げます。

### 目次

■ はじめに	…	1
■ 安全に関するご注意	…	2
■ 部品一覧	…	3
■ 取付方法	…	4
■ ご使用方法	…	7
■ 保守点検	…	10
■ 故障かな?と思ったとき	…	10
■ アフターサービス	…	11
■ 仕様	…	11


日本プラントシーダー株式会社




## はじめに

### 使用目的について

本製品はシーダーテープの播種を目的とした播種機です。  
使用目的以外のご使用や改造は決して行わないでください。  
使用目的以外のご使用や改造を行った場合は補償の対象になりませんので  
ご注意ください。

### ご使用前に

- この取扱説明書はテープシーダー『TSA-6』の取扱方法と使用上の注意事項について記載してあります。ご使用前には、必ずこの取扱説明書をよくお読みになり、正しく安全にご使用ください。
  - お読みになった後も、いつでもご覧いただけますように大切に保管してください。
  - 本製品を貸したり譲渡される場合は、この取扱説明書を製品に添えてお渡してください。
  - この取扱説明書を紛失または汚損された場合は、お買い求めになった販売店にご注文ください。
  - この取扱説明書の内容は予告なく変更させていただく場合がありますので予めご了承ください。
  - ご不明な点やお気づきの点がございましたら、お買い求めになった販売店または最寄りの営業所にご相談ください。
-  印の表示のある項目は、安全のために必ずお守りください。

 <b>危険</b>	記載されている内容を見逃して誤った取扱いをすると、人が死亡または重傷を負うことを示します。
 <b>警告</b>	記載されている内容を見逃して誤った取扱いをすると、人が死亡または重傷を負う可能性があることを示します。
 <b>注意</b>	記載されている内容を見逃して誤った取扱いをすると、人が傷害を負う可能性や製品が破損する恐れがあることを示します。


- この取扱説明書には正しく安全にご使用いただくための注意事項が記載してあります。ご使用前に必ずお読みください。

## 安全に関するご注意


安全のため必ずお守りください。

記載してある注意事項を守らないと、傷害や事故・機械の損傷が生じる恐れがあります。


### ■ 一般的なご注意

 注意	■ シーダーテープの播種以外には使用しないでください。 故障の原因になります。
	■ 改造は行わないでください。 故障や破損してケガをする原因になります。


### ■ 取付時のご注意

 注意	■ 各部品の取付は手袋を着用して行ってください。 ケガをする原因になります。
	■ 各ボルトは確実に締め付けてください。 故障や破損してケガをする原因になります。
	■ 取付方法の手順に従い、各部品を正しい位置に取り付けてください。播種精度の低下や故障の原因になります。


### ■ 使用前のご注意

 注意	■ 保守点検の手順に従い、必ず播種前の点検を行ってください。 故障や破損してケガをしたり、播種精度の低下の原因になります。
--	--

### ■ 使用時の注意

 注意	■ シーダーテープの播種以外には使用しないでください。 故障の原因になります。
	■ 使用方法の手順に従い、正しく使用してください。 播種精度の低下や故障の原因になります。

### ■ 保守点検時のご注意

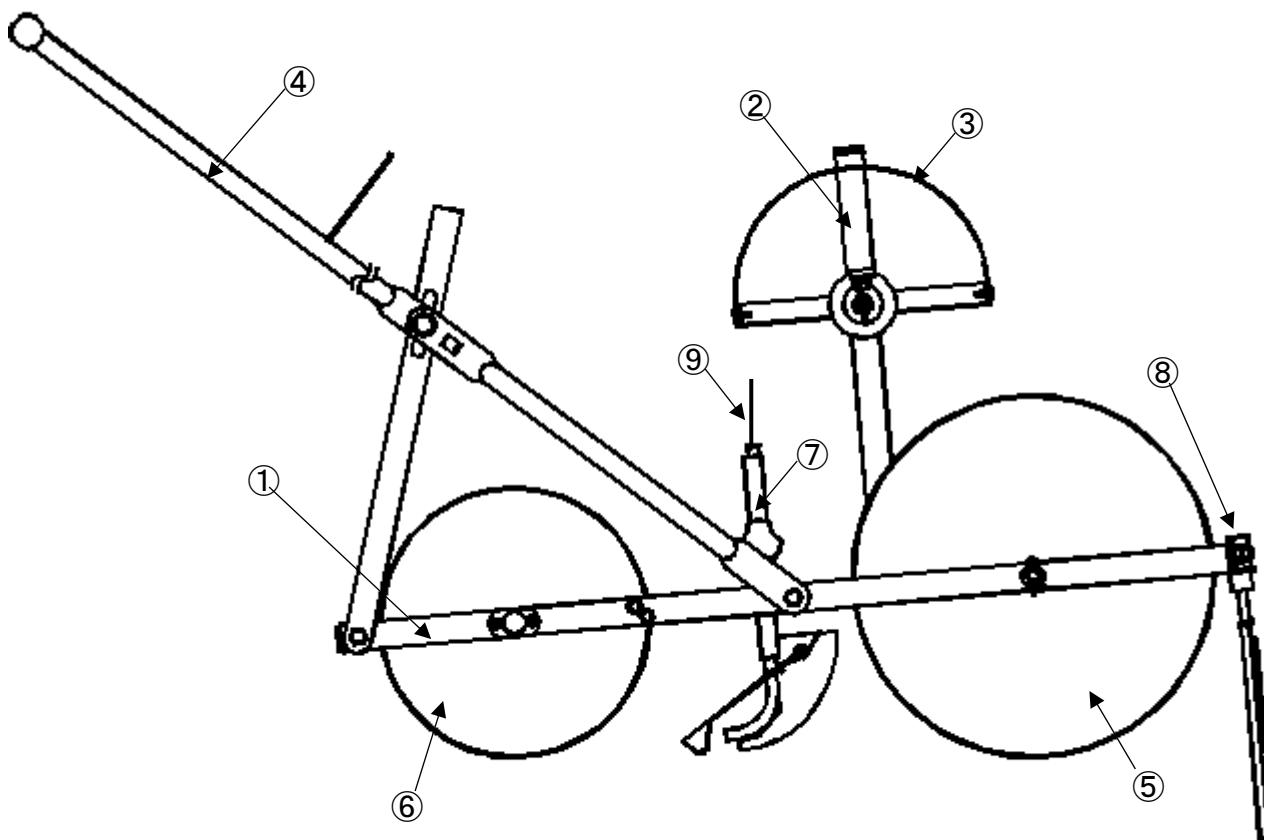
 注意	■ 保守点検は手袋を着用して行ってください。 ケガをする原因になります。
	■ 各ボルトに緩みがないか確認してください。 故障や破損してケガをする原因になります。
	■ 各部品が正しい位置に取り付けられているか確認してください。 播種精度の低下や故障の原因になります。

## 部品一覧

取付を行う前に、以下の部品が揃っているかお確かめください。

万が一、欠品等がございましたら、お買い求めになった販売店または最寄りの営業所にご連絡ください。

番号	コード No.	部品名称	個数	備考
①	3861310	A6 フレーム	1	
②	3871150	A7 リールスタンドフレーム	1	
③	3801110	リールカバー	1	
④	3861210	A6 ハンドル	1	
⑤	3861010	A6 前車輪 φ320×80	1	
⑥	3861020	A6 TA8 後車輪 φ240×80	1	
⑦	3800010	溝切 A-10	1	
⑧	3800510	マーカ	1	
⑨	—	通し棒	1	
⑩	—	取扱説明書	1	

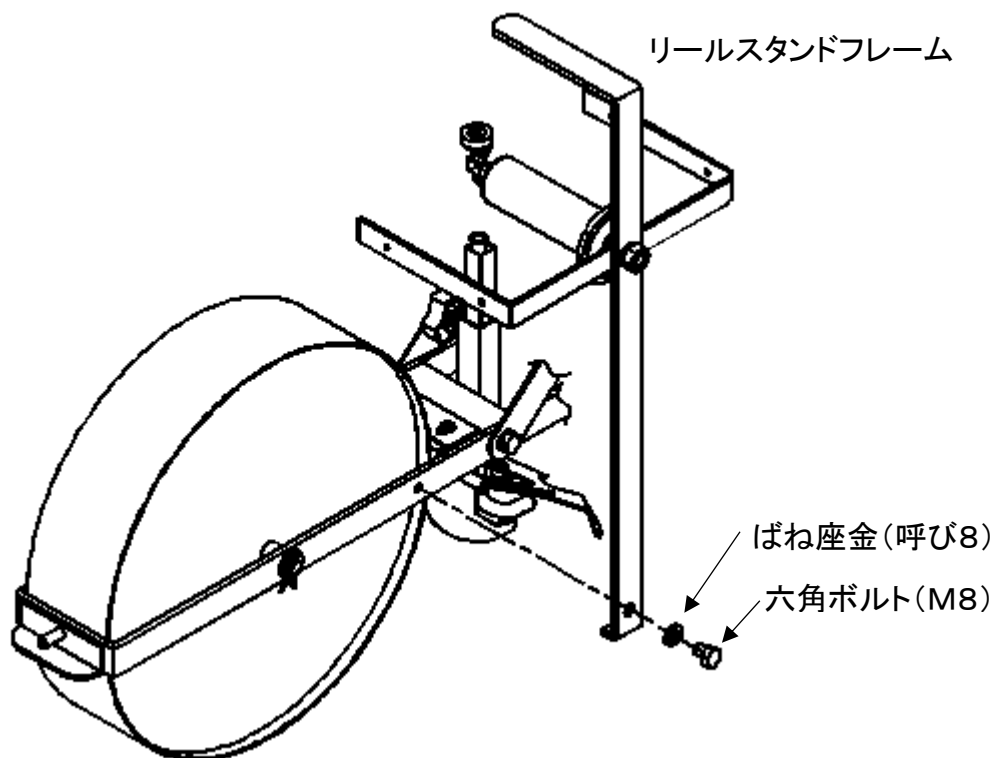


## 取付方法

『安全に関するご注意』の『取付時のご注意』をご参照ください。

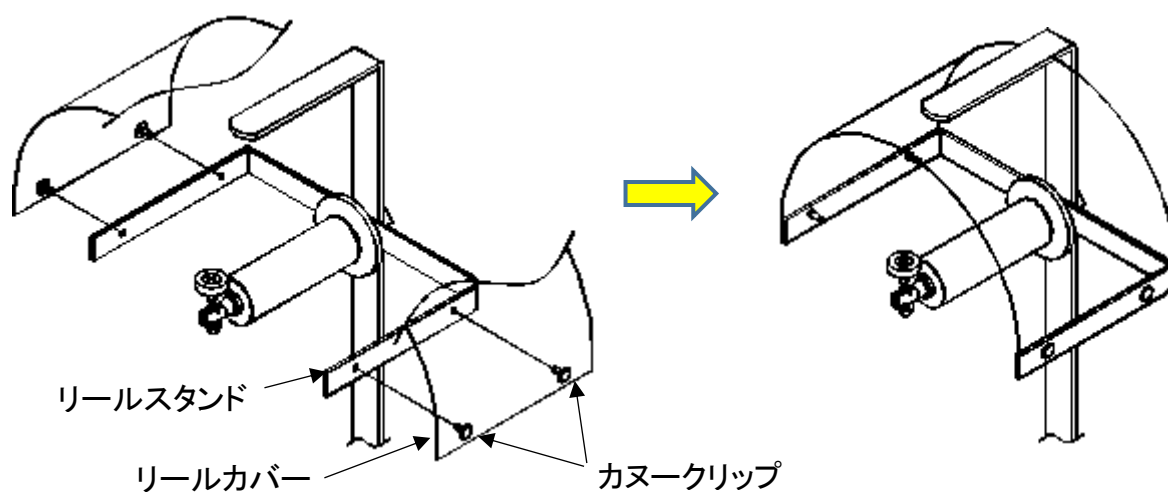
### ■ リールスタンドの取付

リールスタンドフレームを本体図示位置に固定してください。



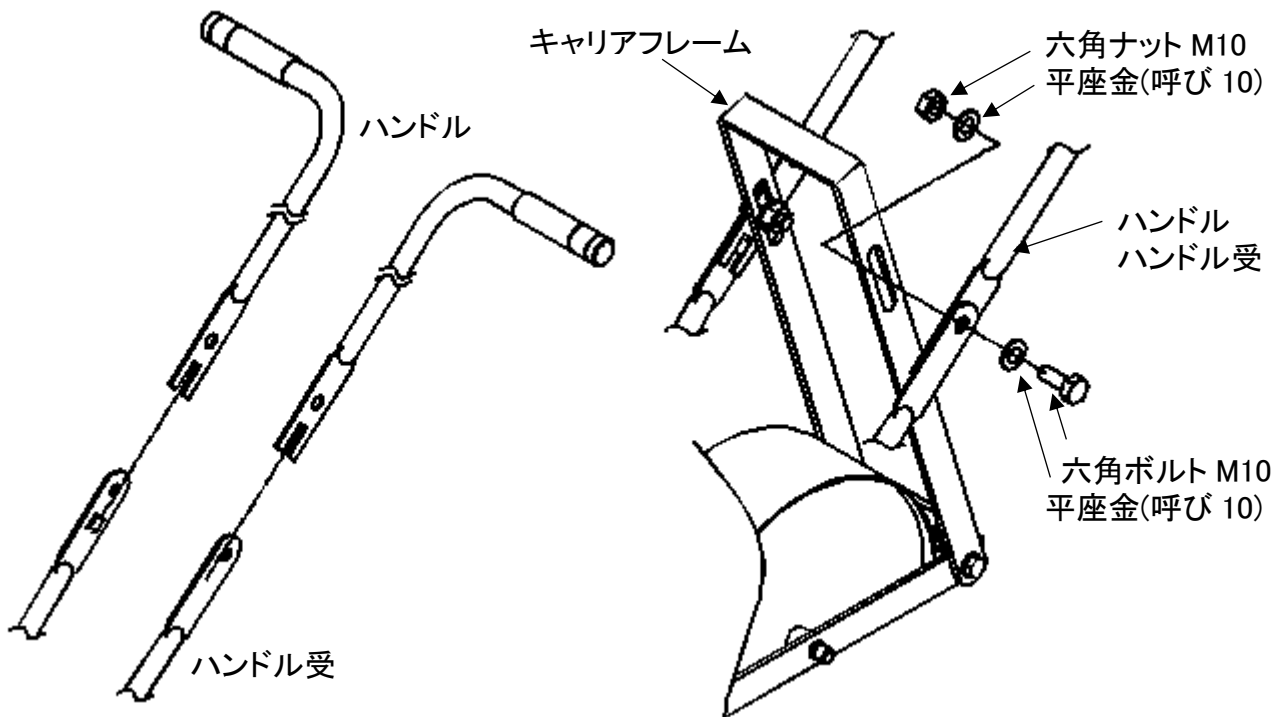
### ■ リールカバーの取付

リールカバーのカヌークリップを、リールスタンド(4箇所)に差込んで固定してください。

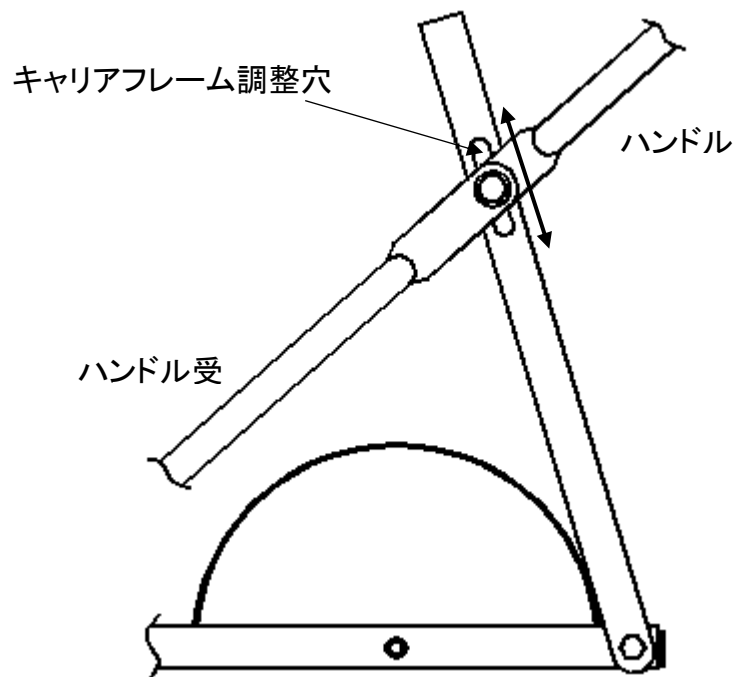


## ■ ハンドルの取付

①ハンドルをハンドル受とキャリアフレームで挟むように六角ボルトで固定してください。



②ハンドルの高さ(角度)は、ハンドル取付時にキャリアフレームの調整穴で調整してください。



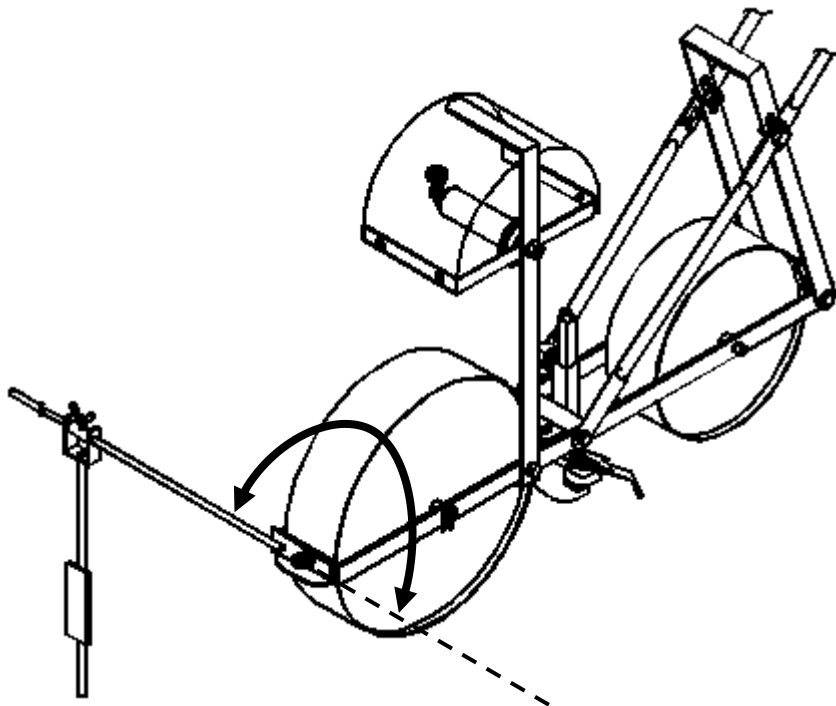
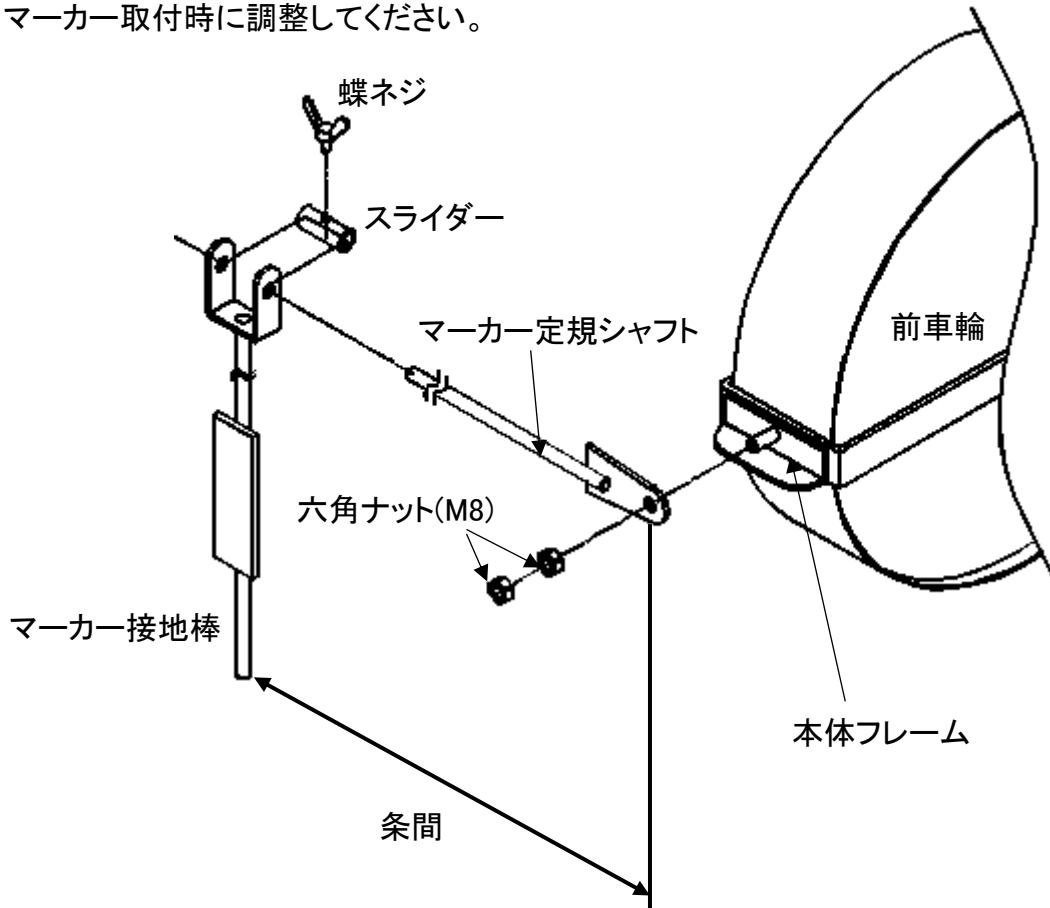
## ■ マーカーの取付

本体フレーム最前部のネジ部に定規シャフトを通して、マーカーが左右に軽く触れる程度に一つ目のナットを固定し、ゆるみ止め二つ目のナットを固定してください。

スライダーを接地棒で挟み込み、定規シャフトに通し蝶ネジで固定してください。

本体ネジ部とマーカー接地棒の距離が条間の目安となります。

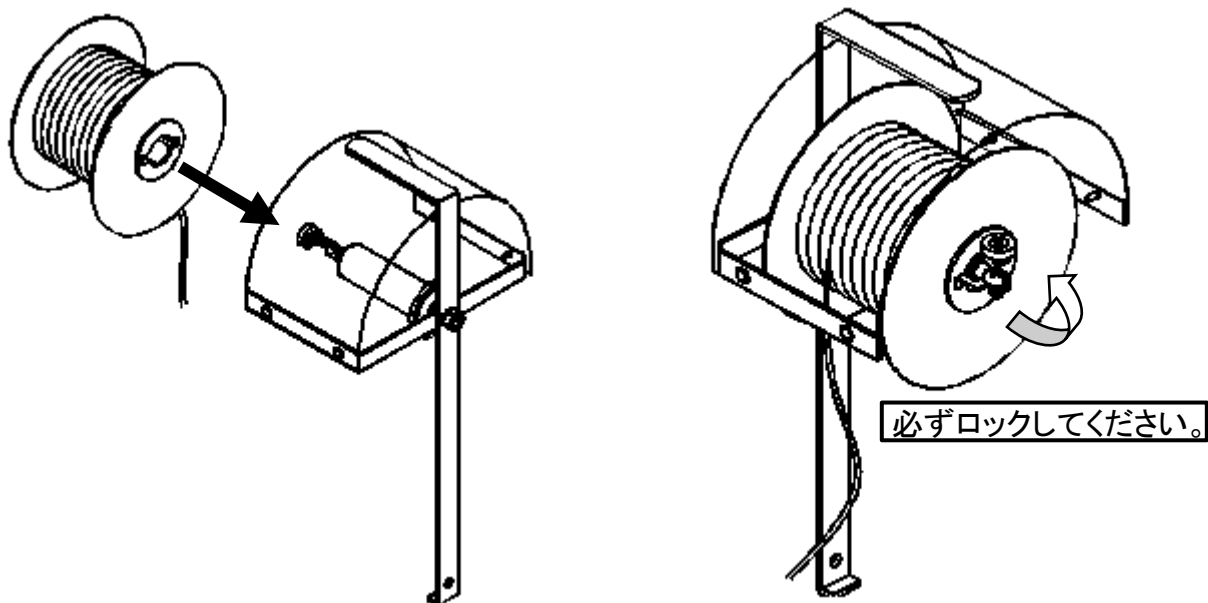
マーカー取付時に調整してください。



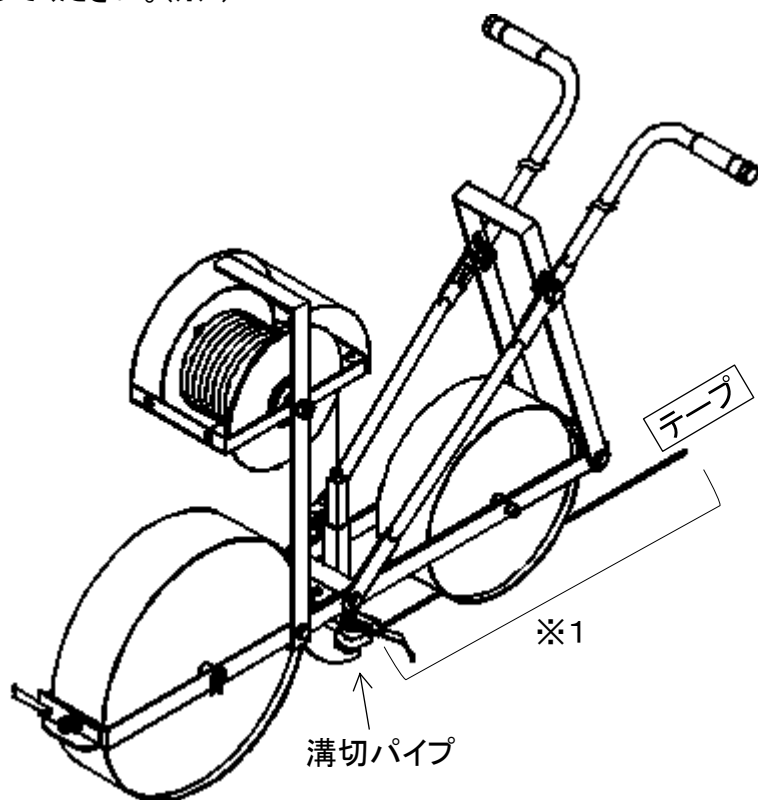
## ご使用方法

『安全に関するご注意』の『使用前のご注意』・『使用時のご注意』をご参照ください。

- ① リールホルダーにリールをセットします。  
必ずリールをロックしてください。



- ② 溝切パイプにテープを付属の通し棒で通します。  
播種スタート時にテープ末端を足で踏むなどして固定する必要がありますので、溝切パイプから十分にテープを出してください。(※1)



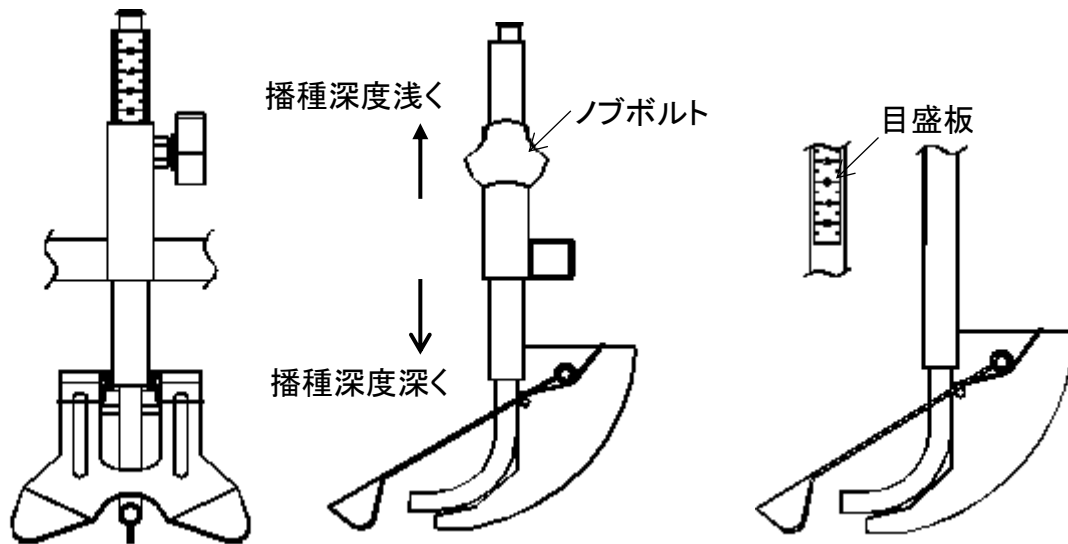


### ③ 播種深度調整

ノブボルトを緩め、溝切りパイプを上下し、播種深度を調整してください。

【注意】 溝切りパイプの目盛板は実際の播種深度とは異なります。

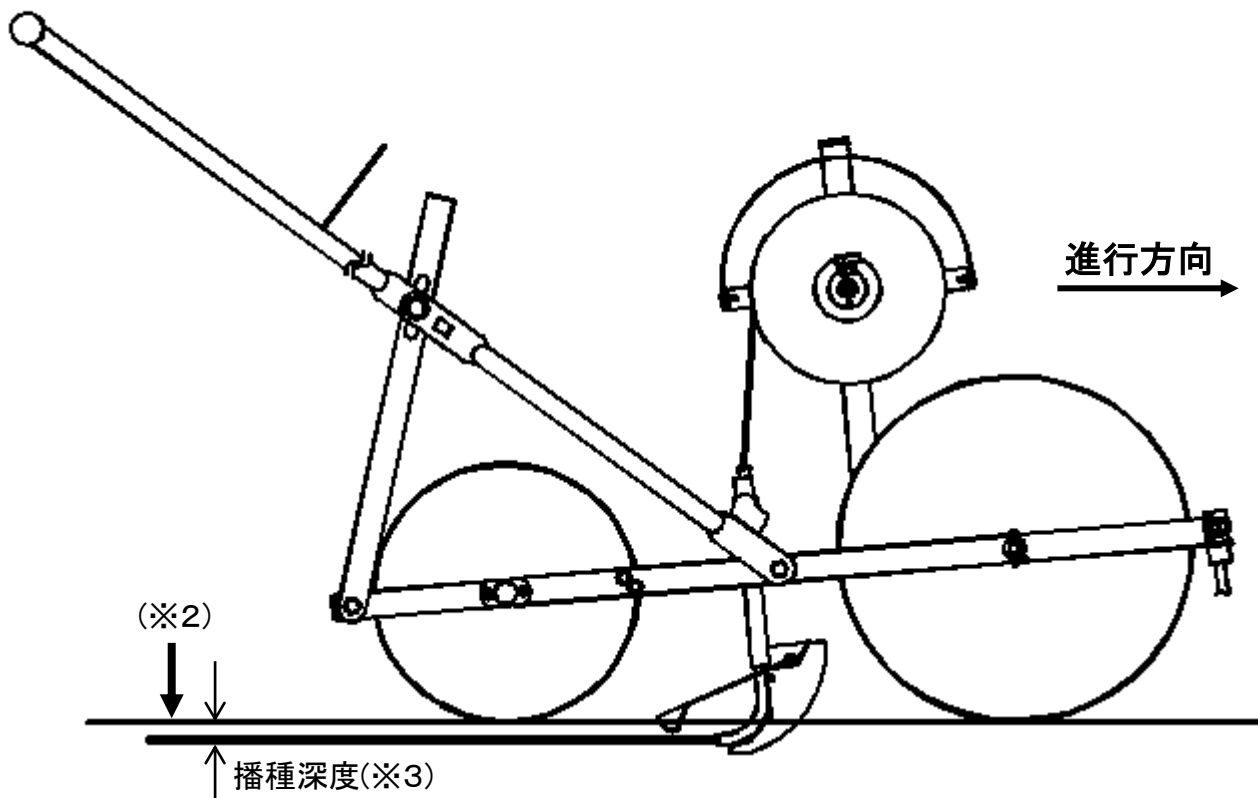
溝切りパイプの目盛板は条ごとの溝切りパイプ高さの目安としてご使用ください。



### ④ 播種

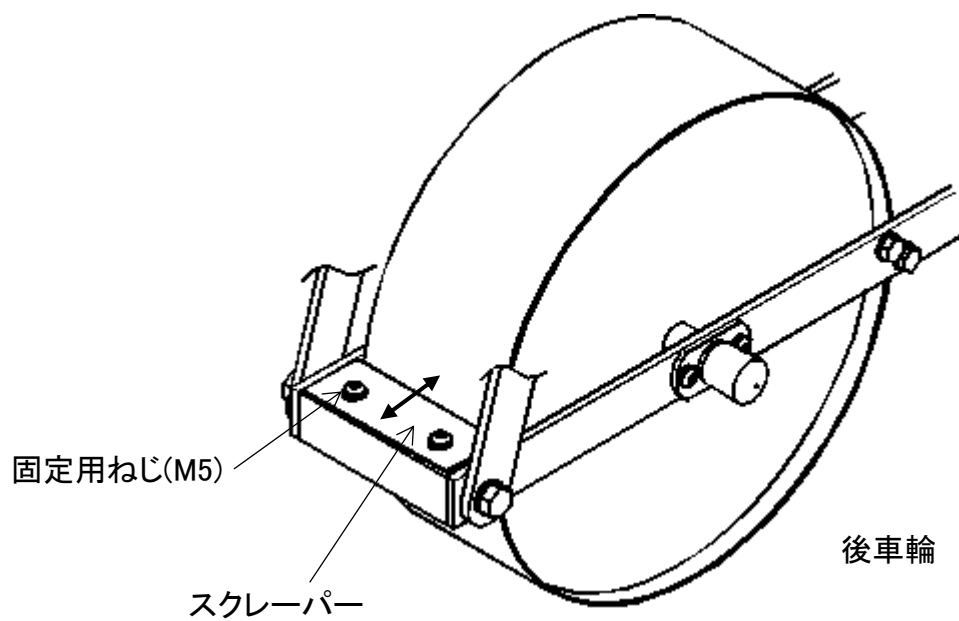
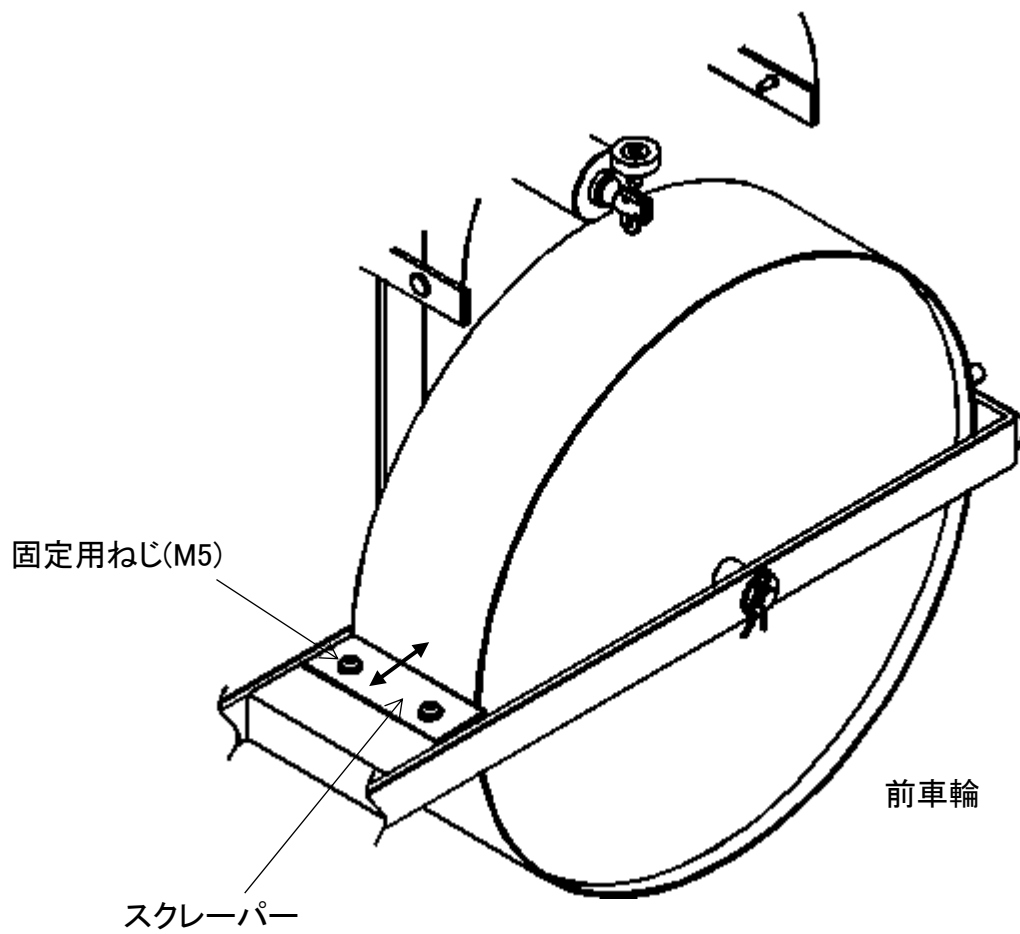
- ・ 播種スタート時はテープ末端を足で踏むなど、矢印方向(※2)に押えながらスタートしてください。
- ・ 播種スタート後、必ず播種深度を確認してください。(※3)

【注意】 溝切りパイプの目盛板は実際の播種深度とは異なります。



### ⑤ スクレーパーの調整

出荷時は車輪とスクレーパーは適度な間隔に調整してありますが、車輪への土の付着が多いような場合は、固定用ねじ(M5)を緩め、車輪とスクレーパーの間隔を狭くしてください。



## 保守点検

『安全に関するご注意』の『保守点検のご注意』をご参照ください。

- 各部品のカタやボルトの緩み
- 各摺動部(前後車輪・リールホルダー)の動作確認
- スクレーパーと後車輪間の土などの詰まり
- 前後車輪のスポンジの剥がれ・欠損
- 溝切りパイプ内の詰まり
- 溝切りパイプの摩耗

以上の点を播種前及び保管前に点検してください。

- 長期間放置したりすると錆が発生することがあります。多少の錆は使用上差し支えありませんが、発生させないように取り扱ってください。

## 故障かな?と思ったときは

修理を依頼される前に次の点検をしてください

症状	考えられる原因	処置
<ul style="list-style-type: none"> <li>• シーダーテープが出ない</li> </ul>	<ul style="list-style-type: none"> <li>• 溝切りの詰まり</li> </ul>	<ul style="list-style-type: none"> <li>• 付属の通し棒でパイプ内の異物を取り除いてください。</li> </ul>
	<ul style="list-style-type: none"> <li>• 溝切りにテープを通していない</li> </ul>	<ul style="list-style-type: none"> <li>• 使用方法の手順に従い、テープを溝切りパイプに通してください。</li> </ul>
	<ul style="list-style-type: none"> <li>• 溝切りパイプ内のベタツキ</li> </ul>	<ul style="list-style-type: none"> <li>• シーダーテープの性質上、湿度・気温によりテープが溶ける場合があります。このような状態では播種できない場合があります。 雨天・霧・炎天下時のテープの放置など播種前のテープ管理には注意してください。</li> </ul>
<ul style="list-style-type: none"> <li>• 播種深度が浅い(テープの露出が目立つ)</li> </ul>	<ul style="list-style-type: none"> <li>• 溝切りパイプ位置が高い</li> </ul>	<ul style="list-style-type: none"> <li>• 使用方法の手順に従い、溝切りパイプの位置を調整してください。</li> </ul>
<ul style="list-style-type: none"> <li>• 播種深度が深い</li> </ul>	<ul style="list-style-type: none"> <li>• 溝切りパイプ位置が低い</li> </ul>	

処置した後になお異常がある場合は、お買い求めになった販売店または最寄りの営業所にご相談ください。

## アフターサービス

- 修理をご依頼される前に、この取扱説明書をよくお読みいただき、再度ご点検の上、なお異常がある場合はお買い求めになった販売店または最寄りの営業所にご相談ください。
- この取扱説明書に記載以外の修理・分解・改造に起因して生じた異常に関しましては、修理をお引き受けできない場合がありますことを予めご了承ください。

## 仕様

型式	TSA-6
条数	1条
溝切	A-10
車輪巾	80mm
メーカー装着	標準装備
薬剤散布機装着	装着可(別売)

その他溝切り等の圃場に合わせたオプション部品もご用意しておりますので、お気軽にご相談ください。

この取扱説明書の内容を、お断り無しに変更することがありますので予めご了承ください。

## 日本プラントシーダー株式会社

本社	…	TEL 03-5623-1183	FAX 03-5623-1187	〒103-0023 東京都中央区日本橋本町4-9-2
川越工場	…	TEL 049-232-6221	FAX 049-233-0721	〒350-0815 埼玉県川越市鯨井1684
北見営業所	…	TEL 0157-36-6206	FAX 0157-36-7622	〒090-0056 北海道北見市卸町3-6-4
札幌出張所	…	TEL 011-598-1914	FAX 011-598-1915	〒003-0021 北海道札幌市白石区栄通10-7-22
東北営業所	…	TEL 0178-38-3328	FAX 0178-38-3329	〒039-2246 青森県八戸市桔梗野工業団地2-10-5
関東営業所	…	TEL 03-5623-1183	FAX 03-5623-1187	〒103-0023 東京都中央区日本橋本町4-9-2
大阪営業所	…	TEL 072-480-0128	FAX 072-484-3950	〒590-0521 大阪府泉南市樽井2-3-9
九州営業所	…	TEL 096-247-0120	FAX 096-247-0122	〒861-1113 熊本県合志市栄3415-25
ホームページ	…	<a href="http://www.plantseeder.co.jp">http://www.plantseeder.co.jp</a>		

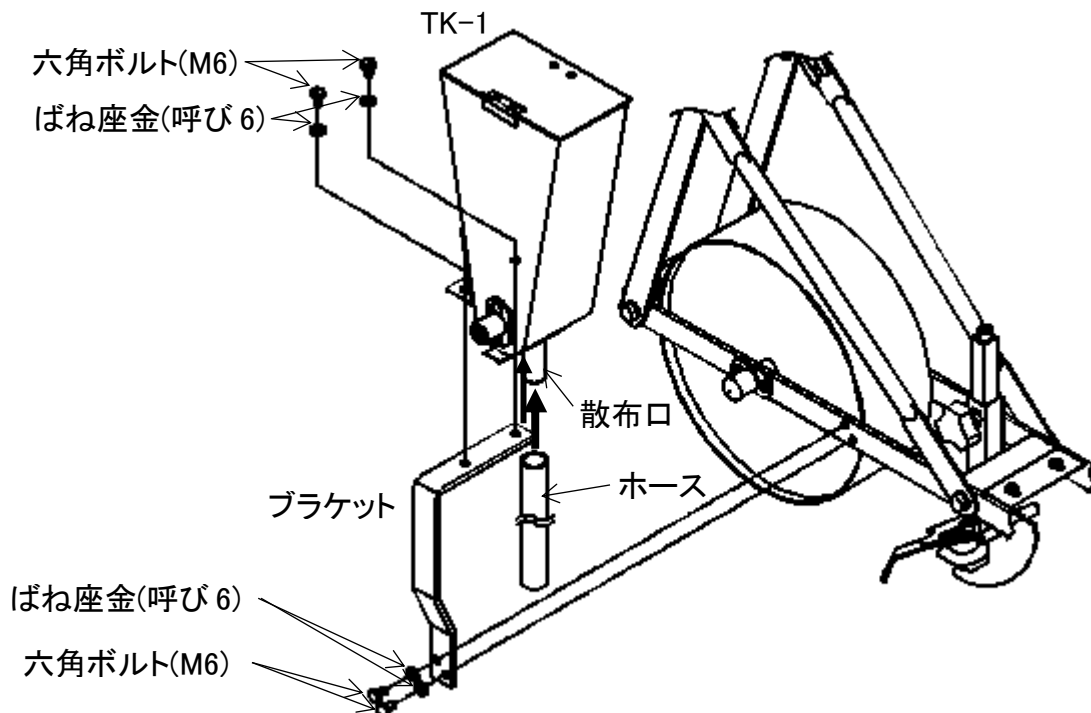
(2024年4月 発行)

## オプション部品の取付方法

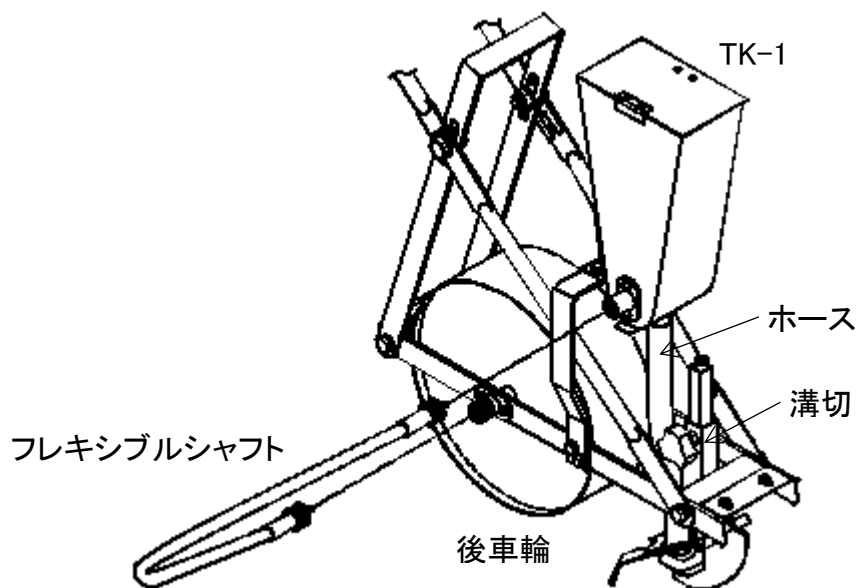
『安全に関するご注意』の『取付時のご注意』をご参照ください。

### ■ TK-1(コード No.3701000)の取付

- ①TK-1 をブラケットに固定してください。
- ②ホースをTK-1 の散布口に差込んでください。
- ③ブラケットをTSA-6 本体に固定してください。

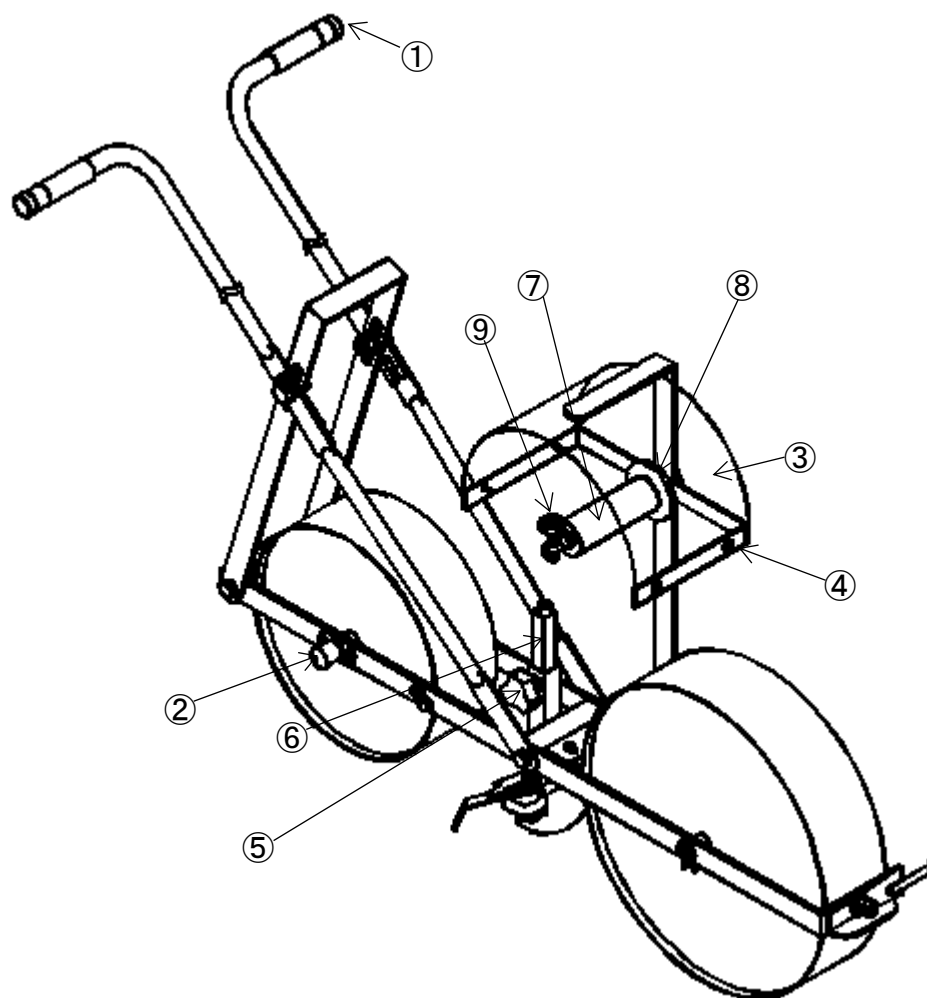


- ④ホースの反対側をバンド等で図のように溝切の位置に固定してください。  
ホースの長さは適宜切断してご使用ください。
- ⑤フレキシブルシャフトをTK-1 とTSA-6 本体に接続してください。
- ⑥後車輪を回してTK-1 内部のローラーが回転すれば、取付は完了です。



## TSA-6 部品材料一覧

当社は地球環境負荷低減の活動を推進しております。お客様が本製品の整備等で取り外した部品を廃棄される場合は、下記部品材料一覧をご参考になり、分別廃棄のご協力をお願いいたします。



	部品名称	材料
①	ハンドルクリップ	プラスチック
②	フランジ保護キャップ	プラスチック
③	リールカバー	プラスチック
④	クリップ	プラスチック
⑤	ノブボルト	ノブ:プラスチック, ネジ:鋼
⑥	目盛シール	アルミ
⑦	リールホルダーパイプ	アルミ
⑧	グリーンフェルト	フェルト
⑨	リールホルダーベアリング	ローラ:プラスチック, ベアリング及びネジ:鋼
	その他	鋼

(2024年4月 発行)