



Nippon Plant Seeder Co.,Ltd.

取扱説明書

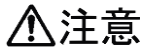
テープシーダー

シーダーテープ播種機

トラクター用テープシーダー

TTB-8ST

このたびは日本プラントシーダーの製品をお買い上げいただきまして
まことにありがとうございます。



注意

正しく安全にご使用いただくためにこの取扱説明書をよくお読みい
ただいたうえでご使用ください。また、いつでもご覧いただけますよう
に大切に保管してくださいますようお願い申し上げます。

目次

■ はじめに	…	1
■ 安全に関するご注意	…	2
■ 部品一覧	…	3
■ 取付方法	…	4
■ ご使用方法	…	8
■ 保守点検	…	12
■ 故障かな?と思ったとき	…	12
■ アフターサービス	…	13
■ 仕様	…	13
■ オプション品一覧	…	13


日本プラントシーダー株式会社




はじめに

使用目的について

本製品はシーダーテープの播種を目的とした播種機です。
使用目的以外のご使用や改造は決して行わないでください。
使用目的以外のご使用や改造を行った場合は補償の対象になりませんので
ご注意ください。

ご使用前に

- この取扱説明書はテープシーダー『TTB-8ST』の取扱方法と使用上の注意事項について記載してあります。ご使用前には、必ずこの取扱説明書をよくお読みになり、正しく安全にご使用ください。
 - お読みになった後も、いつでもご覧いただけますように大切に保管してください。
 - 本製品を貸したり譲渡される場合は、この取扱説明書を製品に添えてお渡してください。
 - この取扱説明書を紛失または汚損された場合は、お買い求めになった販売店にご注文ください。
 - この取扱説明書の内容は予告なく変更させていただく場合がありますので予めご了承ください。
 - ご不明な点やお気づきの点がございましたら、お買い求めになった販売店または最寄りの営業所にご相談ください。
-  印の表示のある項目は、安全のために必ずお守りください。

 危険	記載されている内容を見逃して誤った取扱いをすると、人が死亡または重傷を負うことを示します。
 警告	記載されている内容を見逃して誤った取扱いをすると、人が死亡または重傷を負う可能性があることを示します。
 注意	記載されている内容を見逃して誤った取扱いをすると、人が傷害を負う可能性や製品が破損する恐れがあることを示します。


- この取扱説明書には正しく安全にご使用いただくための注意事項が記載してあります。ご使用前に必ずお読みください。

安全に関するご注意


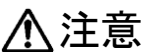
安全のため必ずお守りください。

記載してある注意事項を守らないと、傷害や事故・機械の損傷が生じる恐れがあります。


■ 一般的なご注意

 注意	■ シーダーテープの播種以外には使用しないでください。 故障の原因になります。
	■ 改造は行わないでください。 故障や破損してケガをする原因になります。

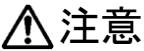
■ 取付時のご注意

 警告	■ 本器の着脱は、トラクターのエンジンを停止させた状態で行ってください。 トラクターや、ロータリーの不意な動きによってケガをする恐れがあります。
 注意	■ 各部品の取付は手袋を着用して行ってください。 ケガをする原因になります。
	■ 各ボルトは確実に締め付けてください。 故障や破損してケガをする原因になります。
	■ 取付方法の手順に従い、各部品を正しい位置に取り付けてください。播種精度の低下や故障の原因になります。



■ 使用前のご注意

 注意	■ 保守点検の手順に従い、必ず播種前の点検を行ってください。 故障や破損してケガをしたり、播種精度の低下の原因になります。
--	--

■ 使用時の注意

 注意	■ シーダーテープの播種以外には使用しないでください。 故障の原因になります。
	■ 使用方法の手順に従い、正しく使用してください。 播種精度の低下や故障の原因になります。

■ 保守点検時のご注意

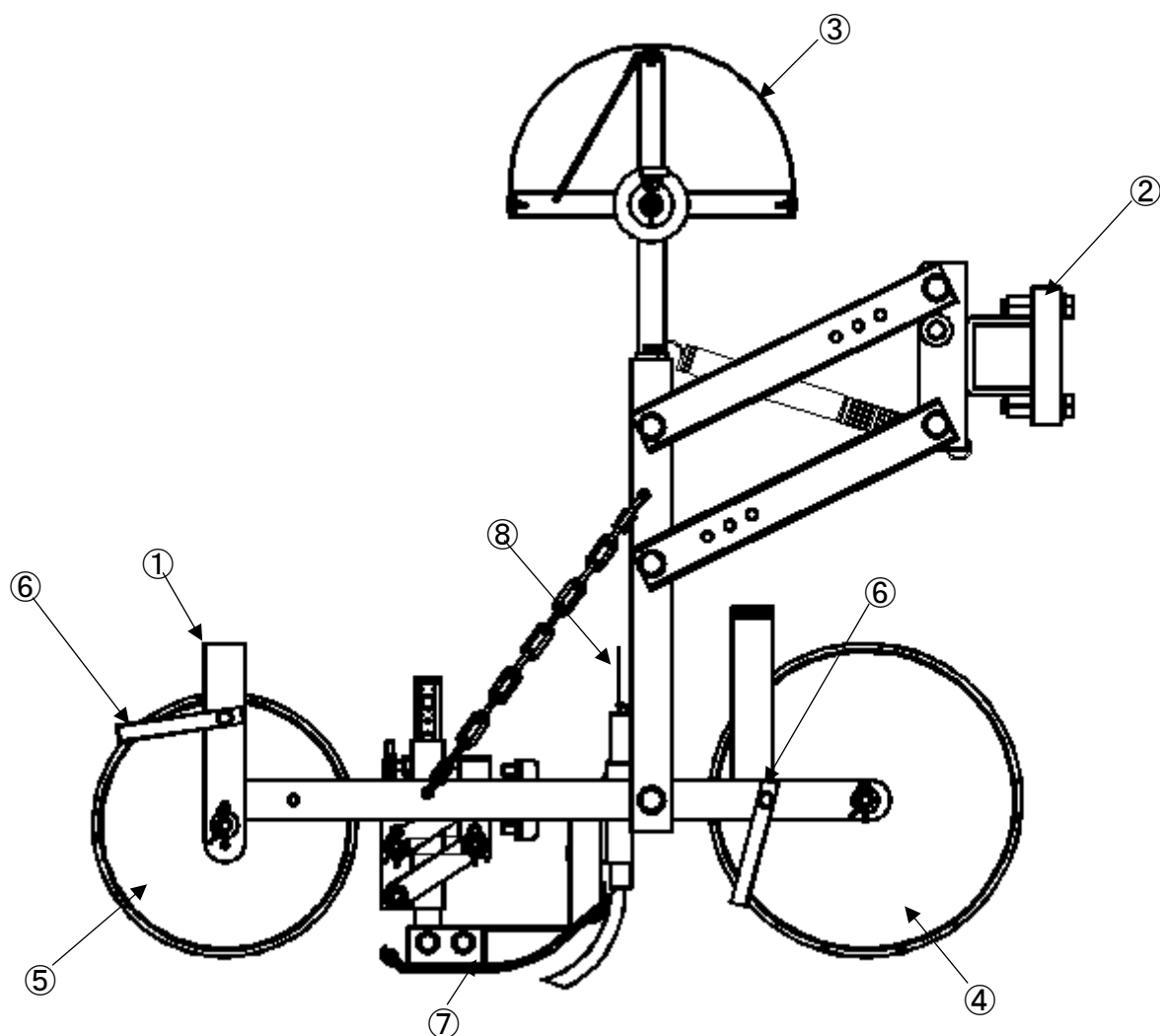
 警告	■ 本器の着脱は、トラクターのエンジンを停止させた状態で行ってください。 トラクターや、ロータリーの不意な動きによってケガをする恐れがあります。
 注意	■ 保守点検は手袋を着用して行ってください。 ケガをする原因になります。
	■ 各ボルトに緩みがないか確認してください。 故障や破損してケガをする原因になります。
	■ 各部品が正しい位置に取り付けられているか確認してください。 播種精度の低下や故障の原因になります。

部品一覧

取付を行う前に、以下の部品が揃っているかお確かめください。

万が一、欠品等がございましたら、お買い求めになった販売店または最寄りの営業所にご連絡ください。

番号	コード No.	部品名称	個数	備考
①	—	メインフレーム	1	
②	—	パンタフレーム ASSY	1	
③	—	リールスタンド ASSY	1	
④	3377320	RB8ST TB8ST 前車輪 φ240×250	1	
⑤	3377250	RB8ST TB8ST 後車輪 φ200×250	1	
⑥	—	スクレーパー	2	
⑦	3377220	覆土板&溝切 ASSY(2条)	1	
⑧	—	通し棒	1	
⑨	—	取扱説明書	1	

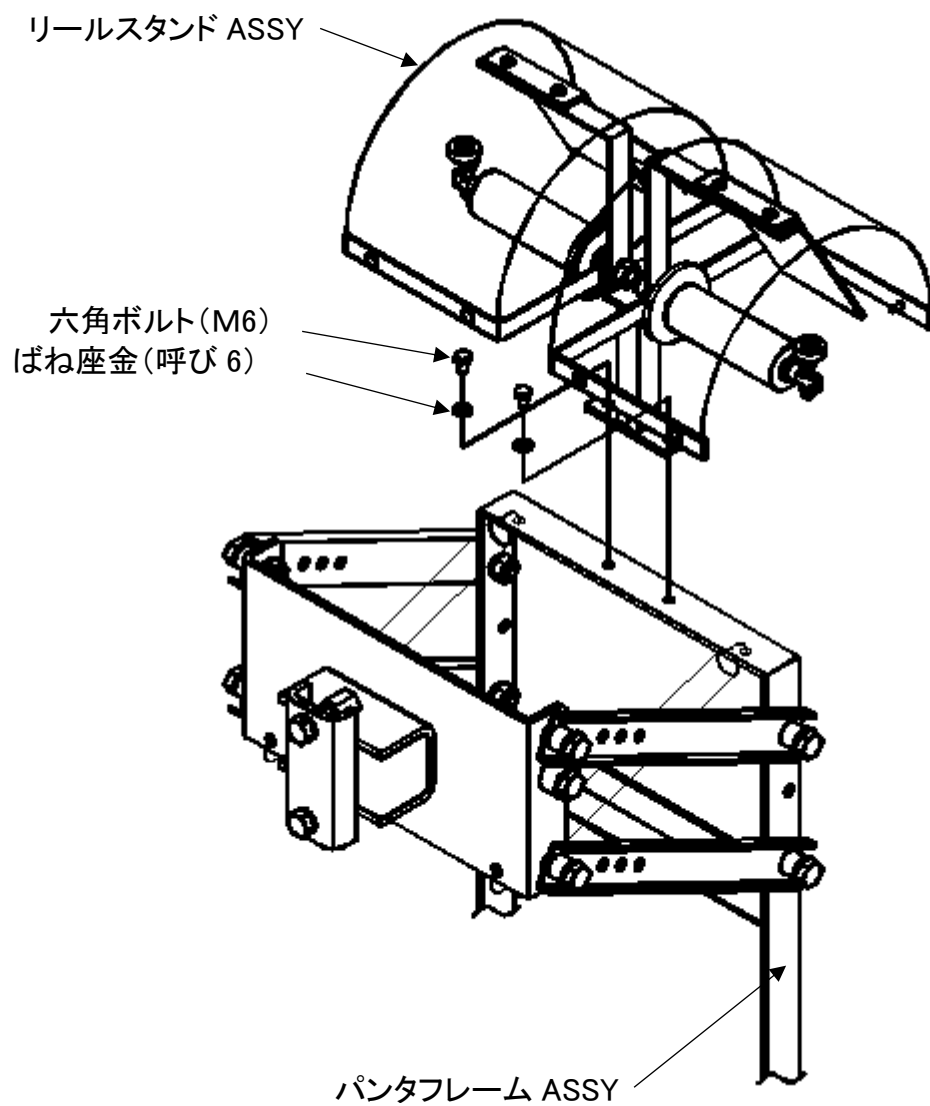


取付方法

『安全に関するご注意』の『取付時のご注意』をご参照ください。

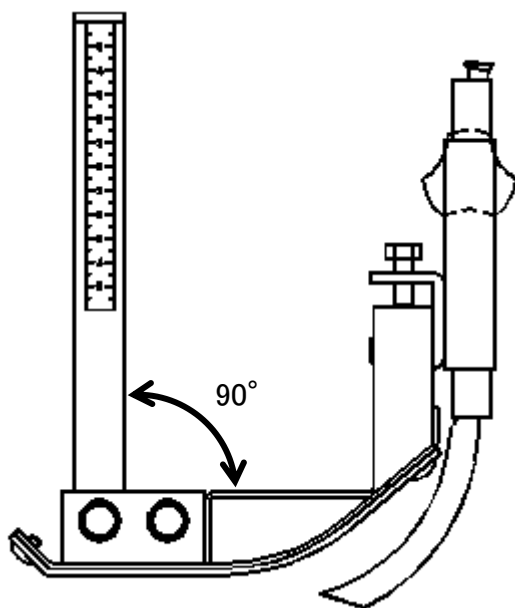
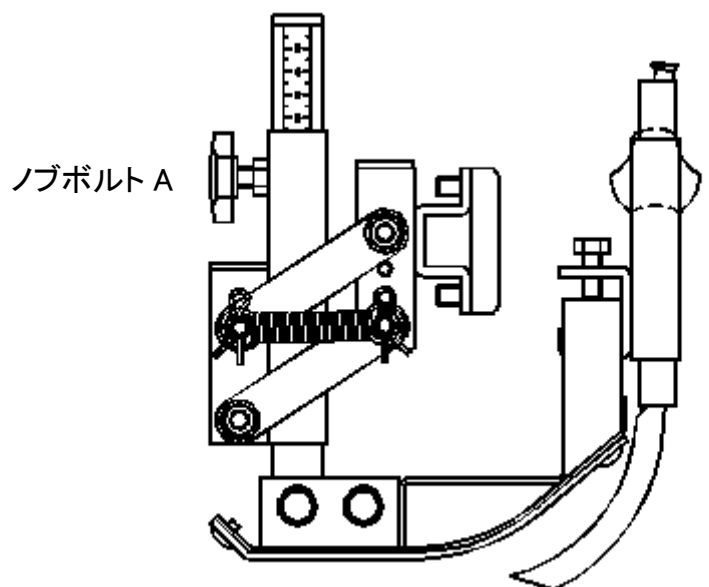
■ リールスタンド ASSY の取付

リールスタンド ASSY を本体付属の六角ボルト(M6)で図示位置に固定してください。



■ 覆土板取付角度の調整

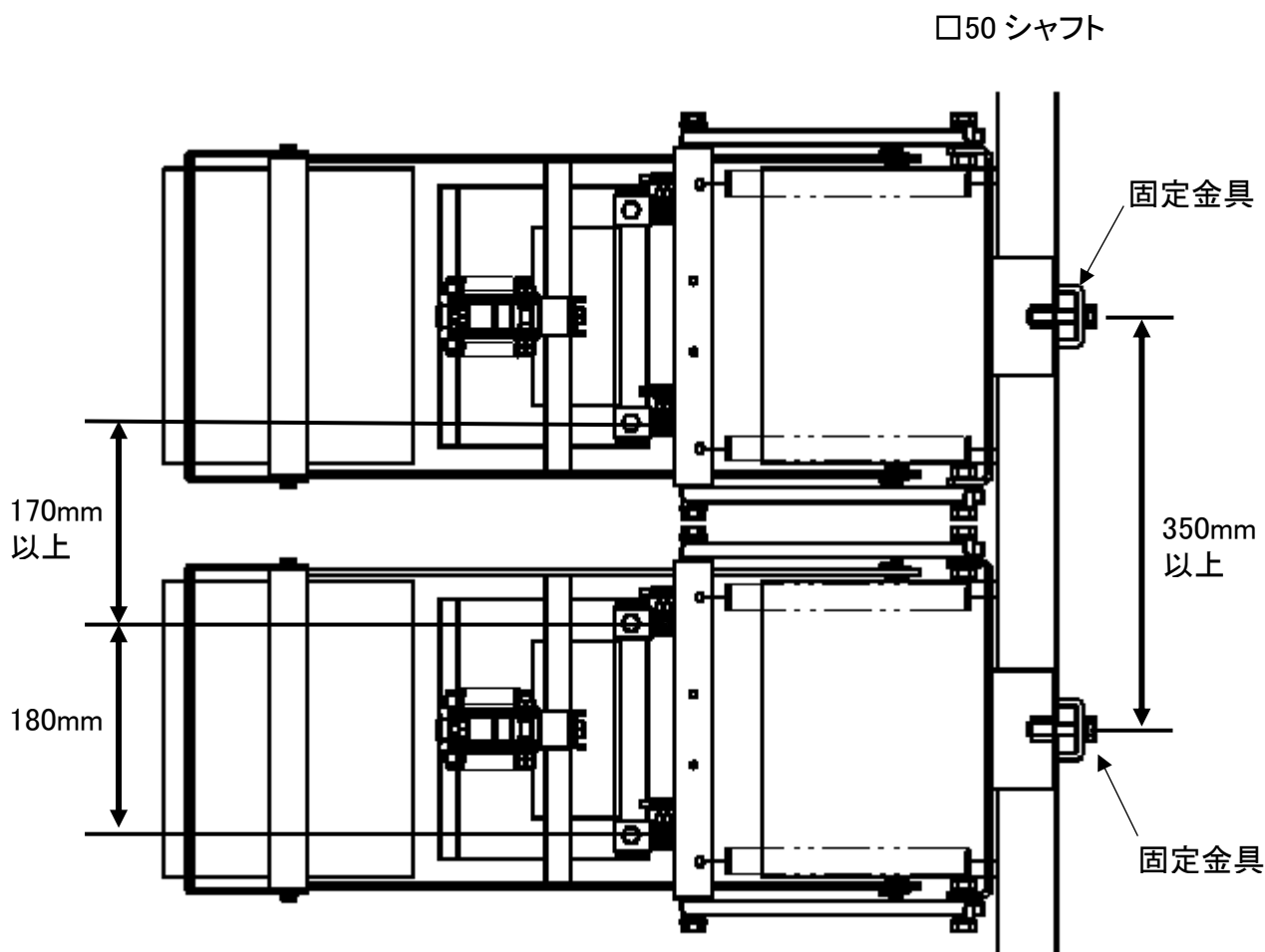
- ① 覆土板 & 溝切 ASSY のノブボルト A を緩め、覆土板を下方より取り外して下さい。
- ② 覆土板の角パイプ取付角度を 90° に調節し、固定して下さい。
※工場出荷時に予め調整してありますが、念の為、確認をお願い致します。
- ③ 調整後、覆土板を元に位置に取り付けてください。



覆土板

■ トラクターへの取付

- ①トラクター後方に□50 シャフトを取り付けてください。
播種機を、□50 シャフトに、本体付属の固定金具で固定してください。
 - ②本播種機を 2 台ご使用になる際は固定金具の間隔を図のようにし、取付けてください。
本播種機を 2 台ご使用になる際の播種機間の最小条間は 170mm となります。
条間調整の詳細については、P8 の「②条間調整」を参照してください。
- ※トラクター後方に□50 シャフトを取り付ける製品(別売)もご用意しています。
オプション品一覧(P13)をご覧ください。



■ 取付姿勢調整

① 弊社製品のトラクターヒッチ(別売)または、□50 シャフトの角度調整が可能な製品をご使用の場合は、□50 シャフトの上面が地面と水平になるように調整します。

※弊社製品の管理機用テープシーダー取付フレーム(別売)をご使用の場合は、高さ調整のみとなります

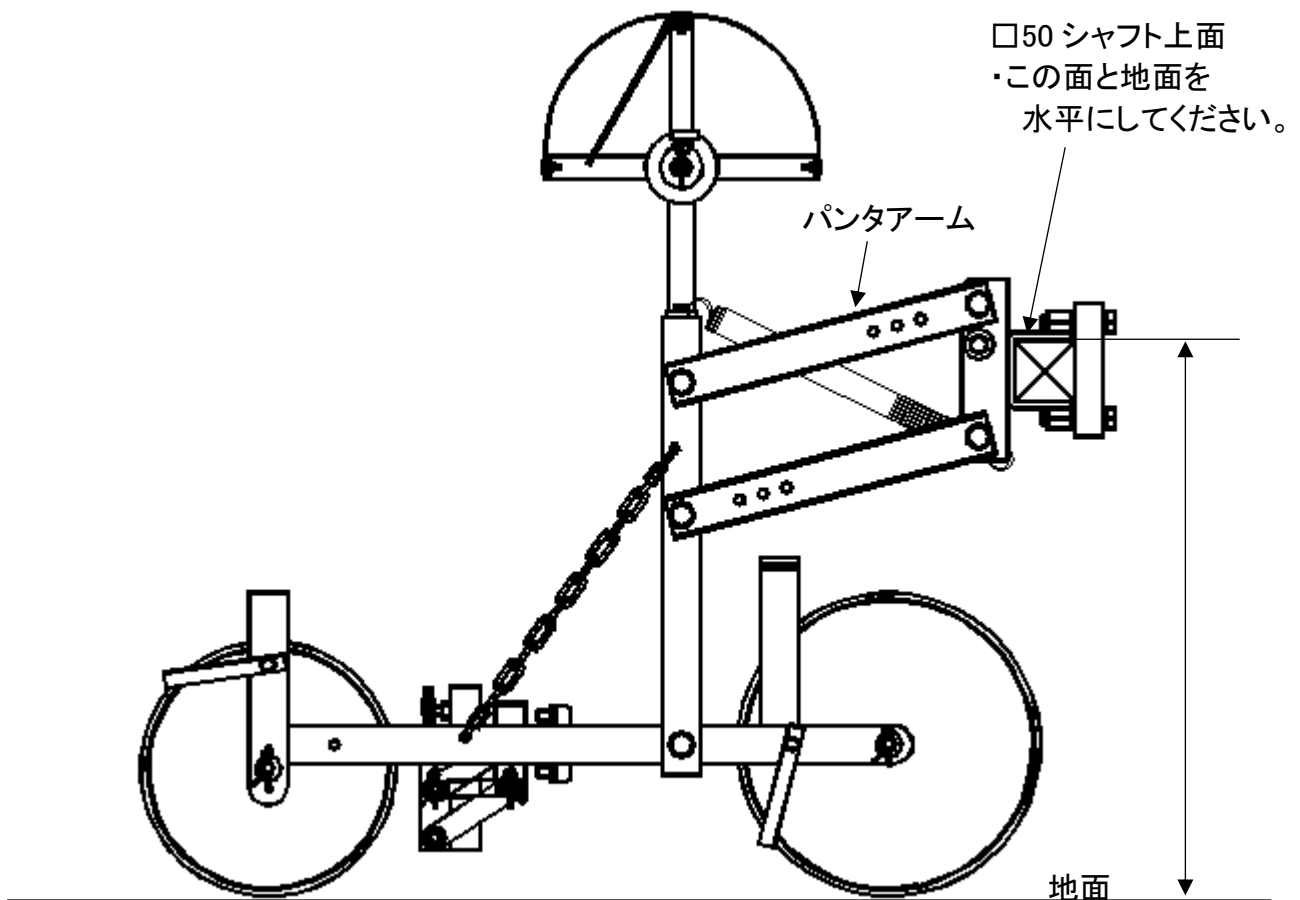
② 図のように、播種機のパンタアームを水平よりやや上がった姿勢になるように、□50 シャフトの高さを調整してください。また圃場では、土の沈み込み等によって姿勢が変わることがありますので、□50 シャフトの水平、高さを再度確認・調整してください。

【注意】・ 取付姿勢調整を行う際は、覆土板を外した状態で行ってください。

覆土板を取り付けた状態で取付姿勢調整を行うと、溝切パイプが破損する恐れがあります。

- ・ ロータリーの後方に取り付ける場合、播種機はロータリーが圃場に潜り込むので、□50 シャフトの高さが平らな場所で調整した時よりも低くなります。

取付時の□50 シャフトは高い位置に設定し、圃場でのロータリーの潜り込みが終わった事を確認してから再調整を行ってください。

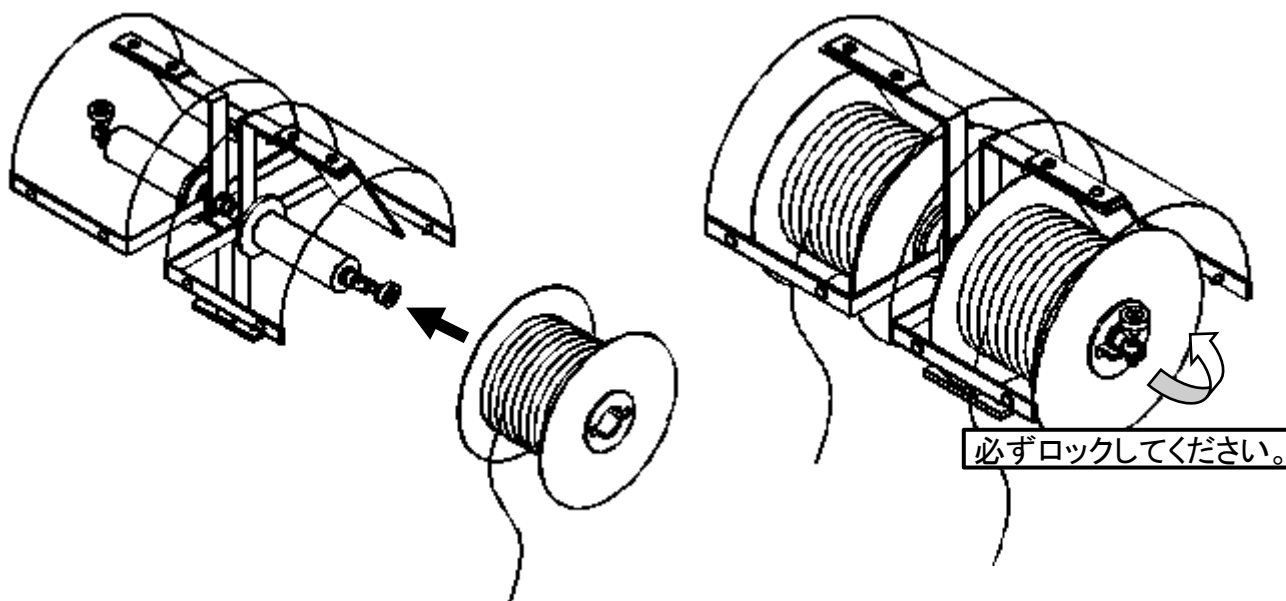


③ 取付姿勢調整後、取り外した覆土板を元の位置に戻してください。

ご使用方法

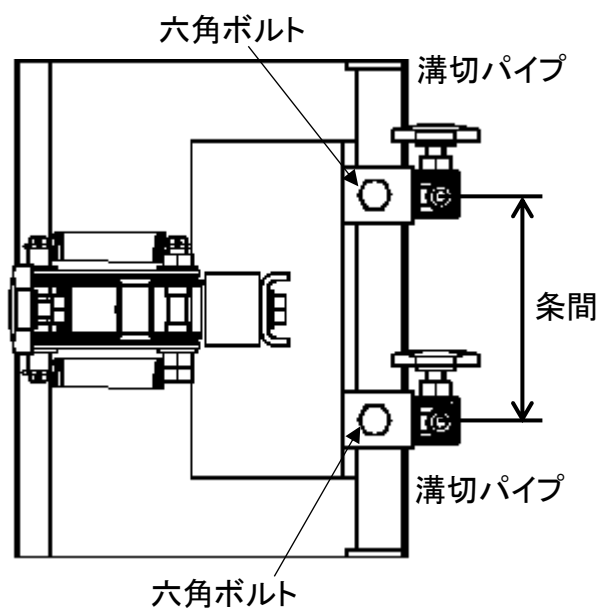
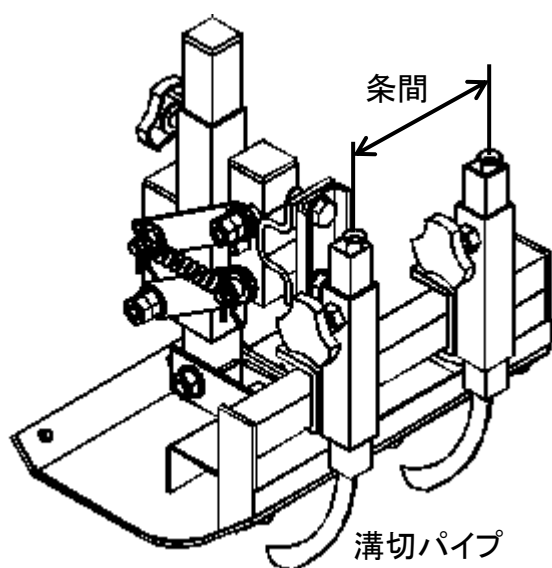
『安全に関するご注意』の『使用前のご注意』・『使用時のご注意』をご参照ください。

- ① リールホルダーにリールをセットします。
必ずリールをロックしてください。



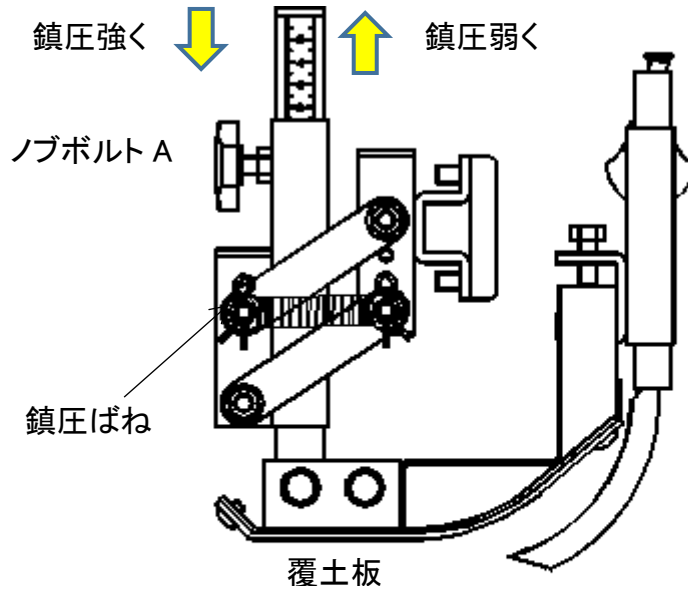
② 条間調整

- ・溝切パイプの間隔が条間となります。
- 溝切パイプの六角ボルトを緩め、条間を調整してください。



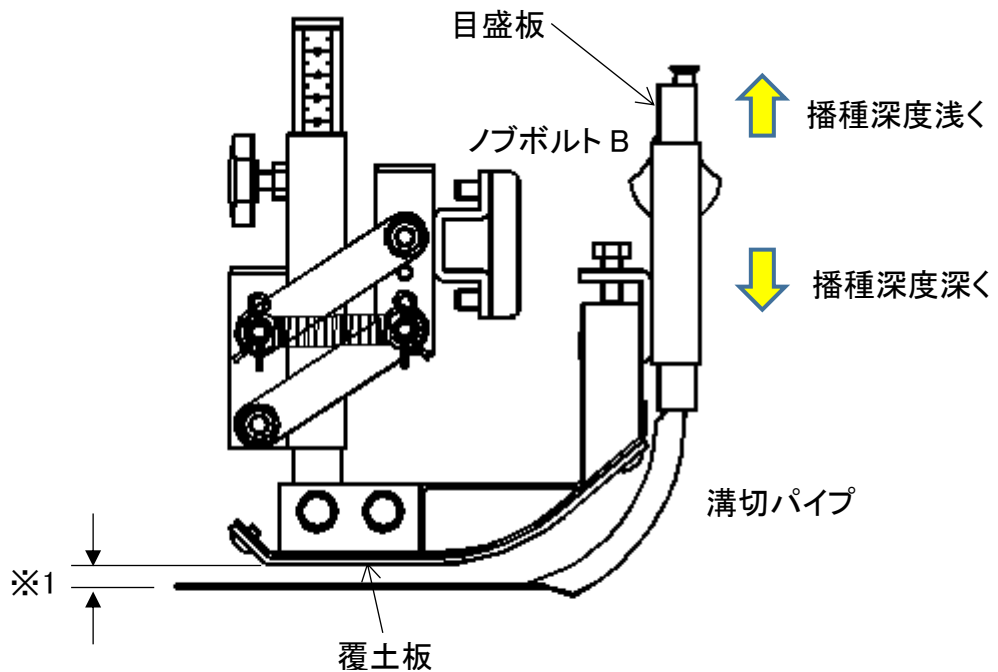
③ 鎮圧調整

- ・ノブボルト A を緩め、覆土板を上下して鎮圧を調整してください。
- ・調整後は、ノブボルト A を締めて、覆土板を固定してください。
- 【注意】 角パイプの目盛板は条ごとの鎮圧を揃える目安としてご使用ください。
- ・上記方法で鎮圧が過多の場合は、鎮圧ばねを外してください。



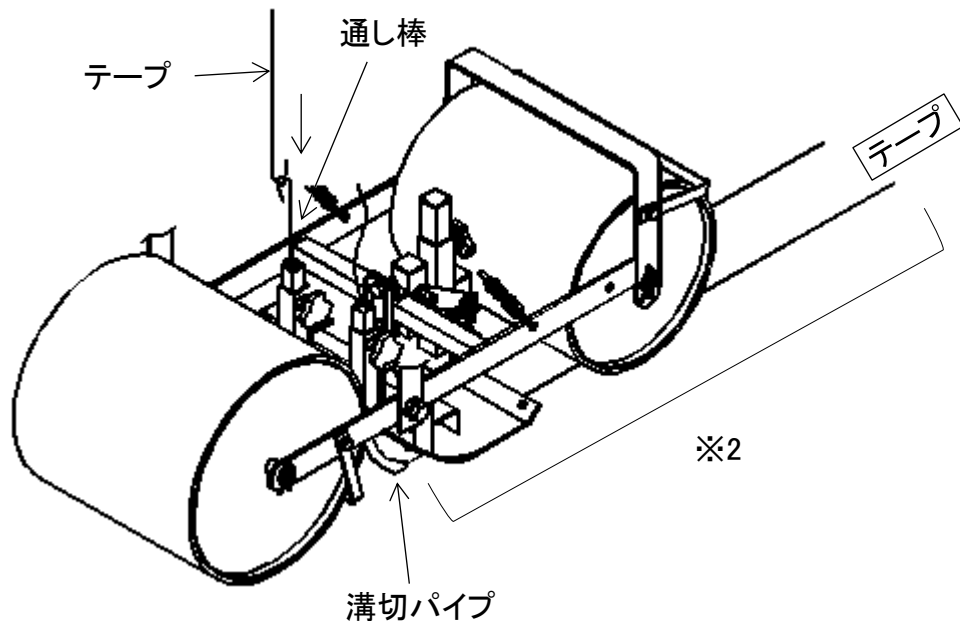
④ 播種深度調整

- ・覆土板の最下部から溝切りパイプ先端の深さ(※1)が播種深度となります。
- ・ノブボルト B を緩め、溝切りパイプを上下し、播種深度を調整してください。
- 【注意】 溝切りパイプの目盛板は実際の播種深度とは異なります。
溝切りパイプの目盛板は条ごとの溝切りパイプ高さの目安としてご使用ください。



⑤ 溝切パイプにテープを付属の通し棒で通します。

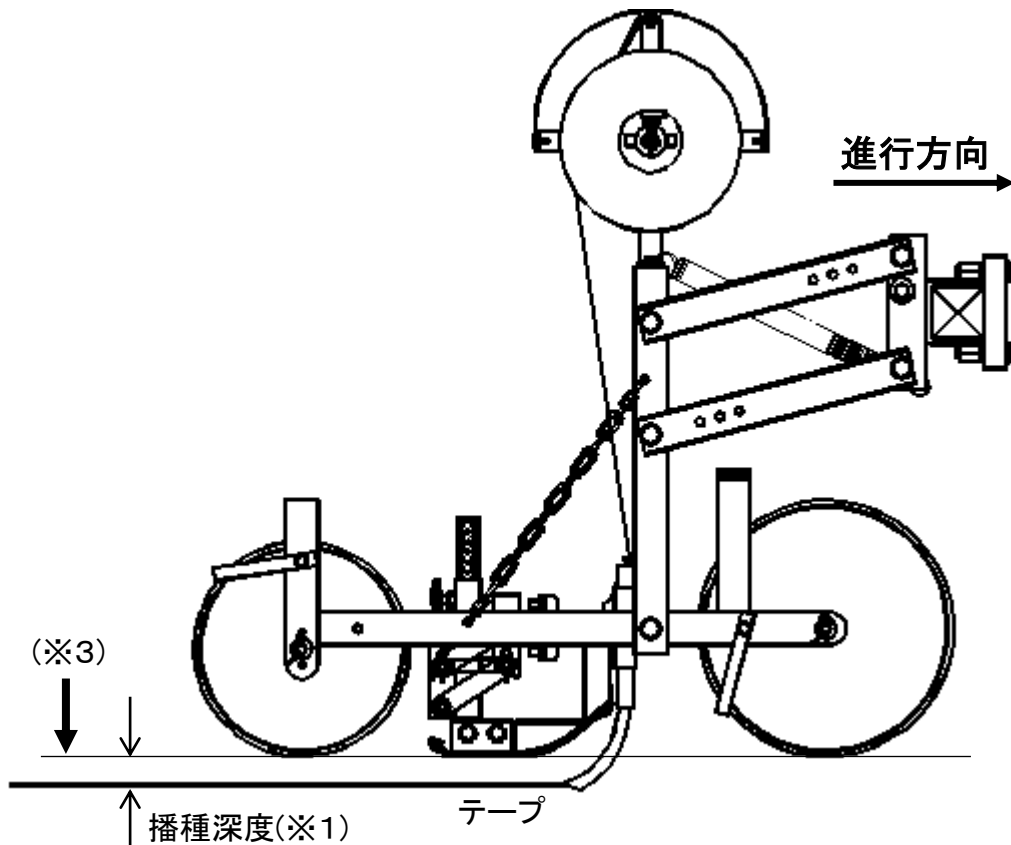
播種スタート時にテープ末端を足で踏むなどして固定する必要がありますので、溝切パイプから十分にテープを出してください。(※2)



⑥ 播種

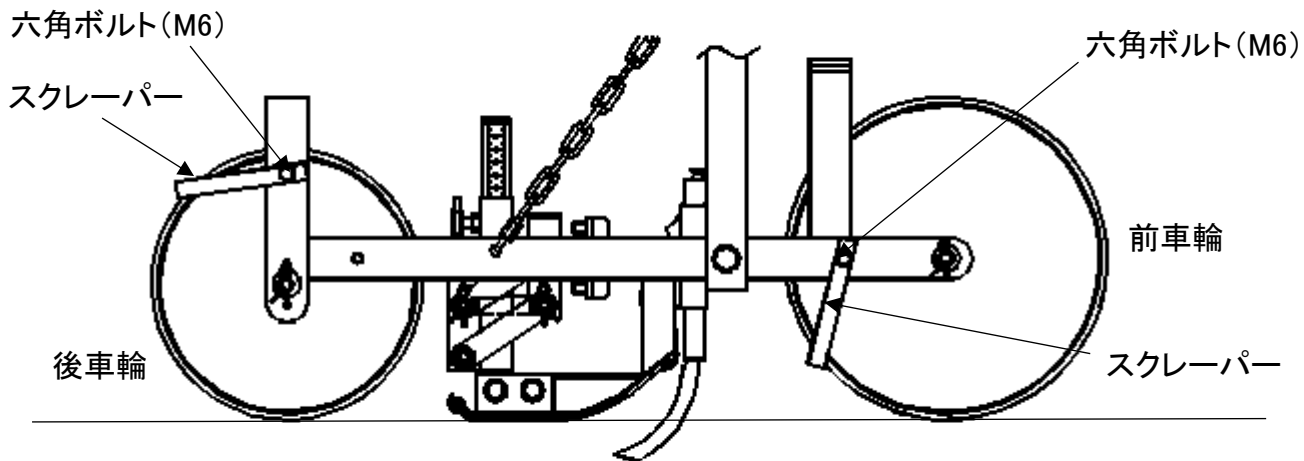
- ・播種スタート時はテープ末端を足で踏むなど、矢印方向(※3)に押えながらスタートしてください。
- ・播種スタート後、必ず播種深度を確認してください。(※1)

【注意】溝切りパイプの目盛板は実際の播種深度とは異なります。



⑦スクレーパーの調整

出荷時は車輪とスクレーパーは適度な間隔に調整してありますが、車輪への土の付着が多いような場合は、六角ボルトを(M6)を緩め、車輪とスクレーパーの間隔を狭くしてください



保守点検

『安全に関するご注意』の『保守点検のご注意』をご参照ください。

- 各部品のカタやボルトの緩み
- 各摺動部(前後車輪・パンタアーム・覆土板 ASSY・リールホルダー)の動作確認
- 覆土板(ポリエチレン板)・溝切りパイプ(テフロンチューブ)の欠損
- スクレーパーと後車輪間の土などの詰まり
- 前後車輪のスポンジの剥がれ・欠損
- 溝切りパイプ内の詰まり
- 溝切りパイプの摩耗

以上の点を播種前及び保管前に点検してください。

- 長期間放置したりすると錆が発生することがあります。多少の錆は使用上差し支えありませんが、発生させないように取り扱ってください。

故障かな?と思ったときは

修理を依頼される前に次の点検をしてください

症状	考えられる原因	処置
・シーダーテープが出ない	・溝切りの詰まり	・付属の通し棒でパイプ内の異物を取り除いてください。
	・溝切りにテープを通していない	・使用方法の手順に従い、テープを溝切りパイプに通してください。
	・溝切りパイプ内のベタツキ	・シーダーテープの性質上、湿度・気温によりテープが溶ける場合があります。このような状態では播種できない場合があります。 雨天・霧・炎天下時のテープの放置など播種前のテープ管理には注意してください。
・播種深度が浅い (テープの露出が目立つ)	・溝切りパイプ位置が高い	・使用方法の手順に従い、溝切りパイプの位置を調整してください。
・播種深度が深い	・溝切りパイプ位置が低い	
・播種深度がばらつく	・覆土板鎮圧不足	・使用方法の手順に従い、覆土板の鎮圧を調整してください。
	・覆土板平行リンクの動作不良	・最寄の販売店にご相談ください。
	・パンタアームの動作不良	・最寄の販売店にご相談ください。
	・ポリエチレン板・テフロンチューブの欠損	・新しい部品と交換してください。

処置した後になお異常がある場合は、お買い求めになった販売店または最寄りの営業所にご相談ください。

アフターサービス

- 修理をご依頼される前に、この取扱説明書をよくお読みいただき、再度ご点検の上、なお異常がある場合はお買い求めになった販売店または最寄りの営業所にご相談ください。
- この取扱説明書に記載以外の修理・分解・改造に起因して生じた異常に関しましては、修理をお引き受けできない場合がありますことを予めご了承ください。

仕様

型式	TTB-8ST	車輪巾	250mm
適用	トラクター	条間調整範囲	50~180mm
条数	2条	重量	21kg

オプション品一覧

コード No.	製品名	詳細
3373000	トラクターヒッチ	ロータリーヒッチ取付式 50 角シャフトフレーム
-	3 点リンク式車枠	3 点リンク取付式 50 角シャフトフレーム
3281750	管理機用テープシーダー 取付フレーム	-

詳しくは、お買い求めになった販売店または最寄りの営業所へお問い合わせください。

この取扱説明書の内容を、お断り無しに変更することがありますので予めご了承ください。

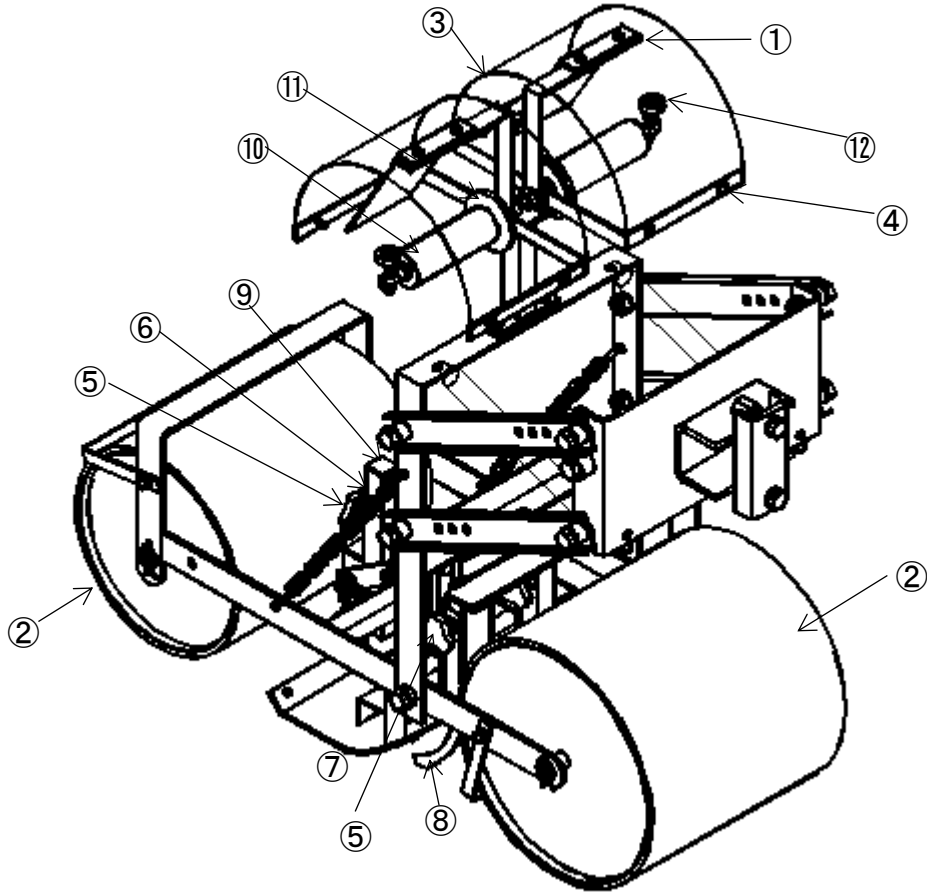
日本プラントシーダー株式会社

本社	…	TEL 03-5623-1183 FAX 03-5623-1187 〒103-0023 東京都中央区日本橋本町4-9-2
川越工場	…	TEL 049-232-6221 FAX 049-233-0721 〒350-0815 埼玉県川越市鯨井1684
北見営業所	…	TEL 0157-36-6206 FAX 0157-36-7622 〒090-0056 北海道北見市卸町3-6-4
札幌出張所	…	TEL 011-598-1914 FAX 011-598-1915 〒003-0021 北海道札幌市白石区栄通10-7-22
東北営業所	…	TEL 0178-38-3328 FAX 0178-38-3329 〒039-2246 青森県八戸市桔梗野工業団地2-10-5
関東営業所	…	TEL 03-5623-1183 FAX 03-5623-1187 〒103-0023 東京都中央区日本橋本町4-9-2
大阪営業所	…	TEL 072-480-0128 FAX 072-484-3950 〒590-0521 大阪府泉南市樽井2-3-9
九州営業所	…	TEL 096-247-0120 FAX 096-247-0122 〒861-1113 熊本県合志市栄3415-25
ホームページ	…	http://www.plantseeder.co.jp

(2024年4月 発行)

TTB-8ST 部品材料一覧

当社は地球環境負荷低減の活動を推進しております。お客様が本製品の整備等で取り外した部品を廃棄される場合は、下記部品材料一覧をご参考になり、分別廃棄のご協力をお願いいたします。



	部品名称	材料
①	リールブレーキ	ゴム
②	車輪スポンジシート	ゴム
③	リールカバー	プラスチック
④	クリップ	プラスチック
⑤	ノブボルト	ノブ:プラスチック, ネジ:鋼
⑥	目盛シール	アルミ
⑦	PE板	プラスチック
⑧	テフロンチューブ	プラスチック
⑨	角柱栓	プラスチック
⑩	リールホルダーパイプ	アルミ
⑪	グリーンフェルト	フェルト
⑫	リールホルダーベアリング	ローラ:プラスチック, ベアリング及びネジ:鋼
	その他	鋼

(2024年4月 発行)