



Nippon Plant Seeder Co.,Ltd.

取扱説明書

家庭菜園用

楽まきシーダー

このたびは日本プラントシーダー製品をお買い上げいただきましてまことにありがとうございます。正しく安全にご使用いただくためにこの取扱説明書をよくお読みいただいたうえでご使用ください。また、いつでもご覧いただけますように大切に保管してくださいようお願い申し上げます。

ご使用前に

- この取扱説明書は、テープシーダー『楽まきシーダー』取扱方法と使用上の注意事項について記載してあります。ご使用前には必ず、この取扱説明書をよくお読みになり、正しく安全にご使用ください。
- お読みになった後も、いつでもご覧いただけますように大切に保管してください。
- 本製品を貸したり譲渡される場合は、この取扱説明書を製品に添えてお渡してください。
- この取扱説明書の内容は予告なく変更させていただく場合がありますので予めご了承ください。
- △印の表示のある項目は、安全のために必ずお守りください。

| | |
|-----|--|
| △危険 | 記載されている内容を無視して誤った取扱いをすると、人が死亡または重傷を負うことを示します。 |
| △警告 | 記載されている内容を無視して誤った取扱いをすると、人が死亡または重傷を負う可能性があることを示します。 |
| △注意 | 記載されている内容を無視して誤った取扱いをすると、人が傷害を負う可能性や製品が破損する恐れがあることを示します。 |

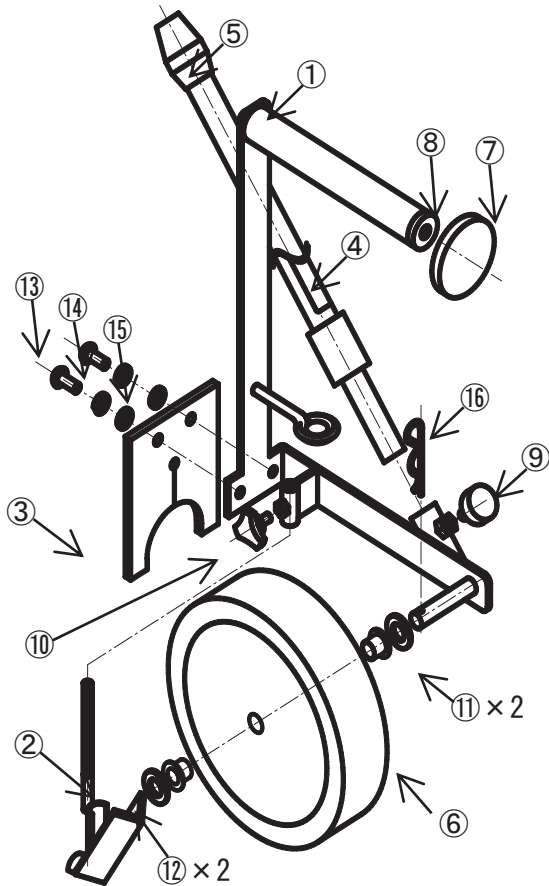
安全に関するご注意

安全のために必ずお守りください。
記載してある注意事項を守らないと、傷害や事故・機械の損傷が生じる恐れがあります。

| | |
|-----|--|
| △注意 | シーダーテープ施工播種以外には使用しないでください。 故障の原因になります。 |
| | 改造は行わないでください。 故障や破損してケガをする原因になります。 |
| | 取付方法の手順に従い、各部品を正しい位置に取り付けてください。 播種精度の低下や故障の原因になります。 |
| | 各ボルトは確実に締め付けてください。 故障や破損してケガをする原因になります。 |
| | 使用方法の手順に従い、正しく使用してください 播種精度の低下や故障の原因になります。 |
| | 保守点検の手順に従い、必ず播種前の点検を行ってください。 故障や破損してケガをしたり、播種精度の低下の原因になります。 |

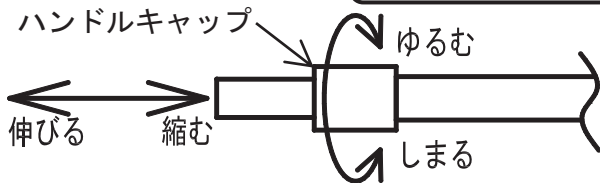
部品一覧

取付を行う前に、以下の部品が揃っているかお確かめください。
万が一、欠品等がございましたら、お買い求めになった販売店にご連絡ください。

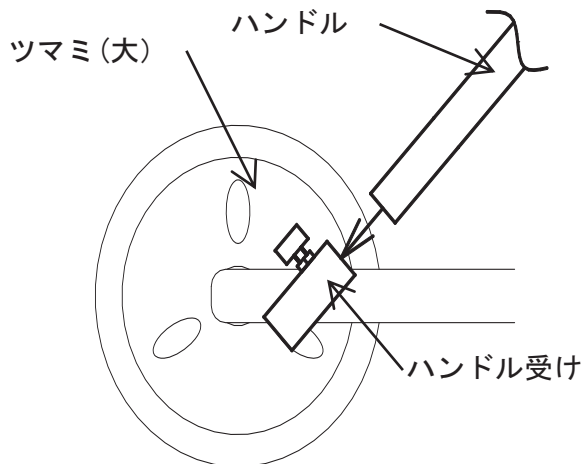


| 番号 | 部品 | 個数 |
|----|-----------------------------|----|
| ① | フレーム (鋼) | 1 |
| ② | 溝切 (鋼, ステンレス) | 1 |
| ③ | 覆土板 (ゴム) | 1 |
| ④ | ラベル (プラスチック) | 1 |
| ⑤ | ハンドル (パイプ: 鋼, キャップ: プラスチック) | 1 |
| ⑥ | 車輪 (ホイール: ステン) | 1 |
| ⑦ | アジャスター (ノブ: プラスチック, ネジ: 鋼) | 1 |
| ⑧ | 平ジョイント (プラスチック) | 1 |
| ⑨ | ツミ (大) (ノブ: プラスチック, ネジ: 鋼) | 1 |
| ⑩ | ツミ (小) (ノブ: プラスチック, ネジ: 鋼) | 1 |
| ⑪ | フランジブッシュ (プラスチック) | 2 |
| ⑫ | 平座金 (大) (鋼) | 2 |
| ⑬ | 十字穴付小ネジ (鋼) | 2 |
| ⑭ | 平座金 (小) (鋼) | 2 |
| ⑮ | ばね座金 (鋼) | 2 |
| ⑯ | スタップピン (鋼) | 1 |
| ⑰ | 取扱説明書 | 1 |

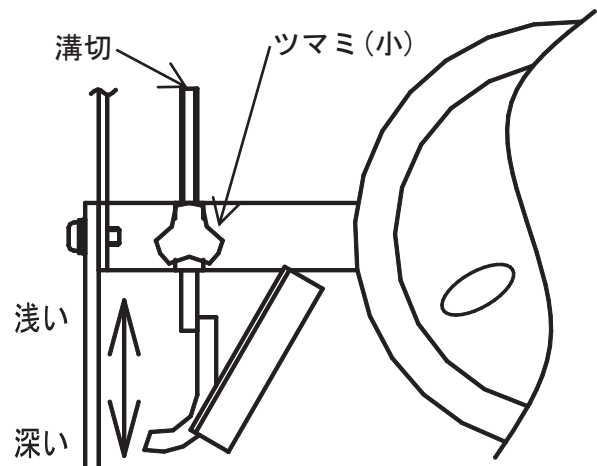
取付方法



1. ハンドルキャップを緩め、ハンドルを伸ばしてください。



2. ハンドルとハンドル受けの下端が揃うようにハンドルをツミ(大)で固定してください。



3. 溝切を上下させ播種する深さを決め、ツミ(小)で固定してください。

【注意】

- ・ 深さ調整する際、種子によって播種する深さが異なりますので、予め適切な深さを調べてから調整を行ってください。

ご使用方法

1. 畑を整地してください。



2. シーダーテープを用意し、台紙を広げてください。



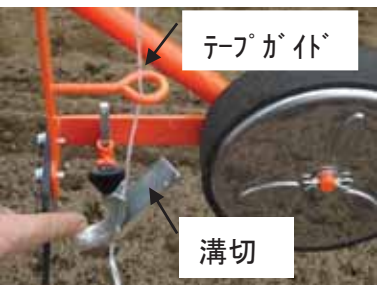
3. アジャスターを取り外してください。



4. シーダーテープをセットしてアジャスターを付けてください。



5. シーダーテープをテープガイド、溝切の順に通し、深さを調整してください。



6. 播種を始める時は足でシーダーテープを踏んでください。



7. 実際に播種した時の深さを確認してください。



8. 両手で播種してください。



9. 畝の端まで播種したらシーダーテープを切ってください。



10. 水を十分まいてください。



【注意】

- ・車輪、溝切、覆土ゴム板に土が付着するような湿った状態では播種出来ませんので、ご使用をお控えください。
- ・播種完了後にシーダーテープが覆土できずに露出している場合には、発芽不良、鳥害の原因となる事がありますので、露出箇所に覆土し、鎮圧を掛けてください。

保守点検

- ・各 부품のガタやボルトの緩み
- ・車輪の動作確認
- ・溝切の詰まり
- ・車輪のゴムの傷み
- ・覆土ゴム板の傷み
- ・車輪隙間の土などの詰まり

以上の点を播種前および保管前に点検してください。

- 長期間放置したりすると錆が発生する事があります。多少の錆は使用上差し支えありませんが、発生させないように取り扱ってください。

故障かな？と思った時は

- シーダーテープが出ない時は以下の確認を行ってください。
 1. 溝切に土が付着している場合は取り除いてください。(写真1参照)
 2. シーダーテープがテープガイド、溝切の順に正しく通っているか確認してください。(写真2参照)



写真1

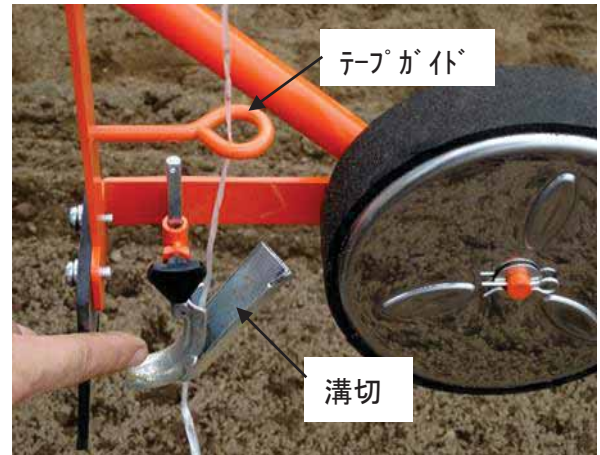


写真2

- 播種深度が浅い時や深い時は、適時調整を行ってください。調整方法は取付方法をご覧ください。

お問い合わせ先

本製品に関するお問い合わせは、最寄の営業所をお願いします。

日本プラントシーダー株式会社

- | | | |
|-------|------------------|---------------------|
| 北見営業所 | TEL 0157-36-6206 | FAX 0157-36-7622 |
| | 〒090-0056 | 北海道北見市卸町3-6-4 |
| 札幌出張所 | TEL 011-598-1914 | FAX 011-598-1915 |
| | 〒003-0021 | 北海道札幌市白石区栄通10-7-22 |
| 東北営業所 | TEL 0178-38-3328 | FAX 0178-38-3329 |
| | 〒039-2246 | 青森県八戸市桔梗野工業団地2-10-5 |
| 関東営業所 | TEL 03-5623-1183 | FAX 03-5623-1187 |
| | 〒103-0023 | 東京都中央区日本橋本町4-9-2 |
| 大阪営業所 | TEL 072-480-0128 | FAX 072-484-3950 |
| | 〒590-0521 | 大阪府泉南市樽井2-3-9 |
| 九州営業所 | TEL 096-247-0120 | FAX 096-247-0122 |
| | 〒861-1113 | 熊本県合志市栄3415-25 |

(2023年1月 発行)