

取扱説明書

テープシーダー

シーダーテープ播種機

テープシーダー用薬剤散布機 TK-1

このたびは日本プラントシーダーの製品をお買い上げいただきまして
まことにありがとうございます。

⚠注意

正しく安全にご使用いただくためにこの取扱説明書をよくお読みい
ただいたうえでご使用ください。また、いつでもご覧いただけますよ
うに大切に保管してくださいますようお願い申し上げます。

目次


■ はじめに	…	1
■ 安全に関するご注意	…	2
■ 部品一覧	…	3
■ 取付方法	…	3
■ ご使用方法	…	5
■ 保守点検	…	6
■ 故障かな?と思ったときは	…	7
■ アフターサービス	…	8
■ 仕様	…	8




はじめに

使用目的について

本製品はシーダーテープ播種機専用の薬剤散布機です。
使用目的以外のご使用や改造は決して行わないでください。
使用目的以外のご使用や改造を行った場合は補償の対象になりませんので
ご注意ください。

ご使用前に

- この取扱説明書は薬剤散布機『TK-1』の取扱方法と使用上の注意事項について記載してあります。ご使用前には、必ずこの取扱説明書をよくお読みになり、正しく安全にご使用ください。
- お読みになった後も、いつでもご覧いただけますように大切に保管してください。
- 本製品を貸したり譲渡される場合は、この取扱説明書を製品に添えてお渡しください。
- この取扱説明書を紛失または汚損された場合は、お買い求めになった販売店にご注文ください。
- この取扱説明書の内容は予告なく変更させていただく場合がありますので予めご了承ください。
- ご不明な点やお気づきの点がございましたら、お買い求めになった販売店または最寄りの営業所にご相談ください。
-  印の表示のある項目は、安全のために必ずお守りください。

 危険	記載されている内容を無視して誤った取扱いをすると、人が死亡または重傷を負うことを示します。
 警告	記載されている内容を無視して誤った取扱いをすると、人が死亡または重傷を負う可能性があることを示します。
 注意	記載されている内容を無視して誤った取扱いをすると、人が傷害を負う可能性や製品が破損する恐れがあることを示します。

- この取扱説明書には正しく安全にご使用いただくための注意事項が記載してあります。ご使用前に必ずお読みください。

安全に関するご注意

安全のために必ずお守りください。

記載してある注意事項を守らないと、傷害や事故・機械の損傷が生じる恐れがあります。

■ 一般的なご注意

⚠ 注意	■ 薬剤散布以外には使用しないでください。 故障の原因になります。
	■ 改造は行わないでください。 故障や破損してケガをする原因になります。

■ 取付時のご注意

⚠ 注意	■ 各部品の取付は手袋を着用して行ってください。 ケガをする原因になります。
	■ 各ボルトは確実に締め付けてください。 故障や破損してケガをする原因になります。
	■ 取付方法の手順に従い、各部品を正しい位置に取付けてください。 薬剤散布性能の低下や故障の原因になります。

■ 使用前のご注意

⚠ 注意	■ 保守点検の手順に従い、必ず播種前の点検を行ってください。 故障や破損してケガをしたり、薬剤散布性能の低下の原因になります。
------	--

■ 使用時のご注意

⚠ 警告	■ ご使用する薬剤は、必ず、その薬剤の取扱い方法を守ってください。 薬剤による中毒等の原因になります。
	■ ご使用は、マスク・保護メガネ・手袋を着用し安全な服装で行ってください。 薬剤による中毒等の原因になります。
⚠ 注意	■ 薬剤散布以外には使用しないでください。 故障の原因になります。
	■ 使用方法の手順に従い、正しく使用してください。 薬剤散布性能の低下や故障の原因になります。

■ 使用後のご注意

⚠ 警告	■ TK-1本体に残った薬剤は完全に排出し、十分に洗浄してください。 また、洗浄廃液は安全な場所で処理してください。 薬剤による中毒等の原因になります。
------	--

■ 保守点検時のご注意

⚠ 警告	■ 保守点検は、マスク・保護メガネ・手袋を着用し安全な服装で行ってください。 本体に薬剤が残留していた場合に、中毒等の原因になります。
⚠ 注意	■ 各ボルトに緩みがないか確認してください。 故障や破損してケガをする原因になります。
	■ 各部品が正しい位置に取付けられているか確認してください。 薬剤散布性能の低下や故障の原因になります。

部品一覧

取付を行う前に、以下の部品が揃っているかお確かめください。

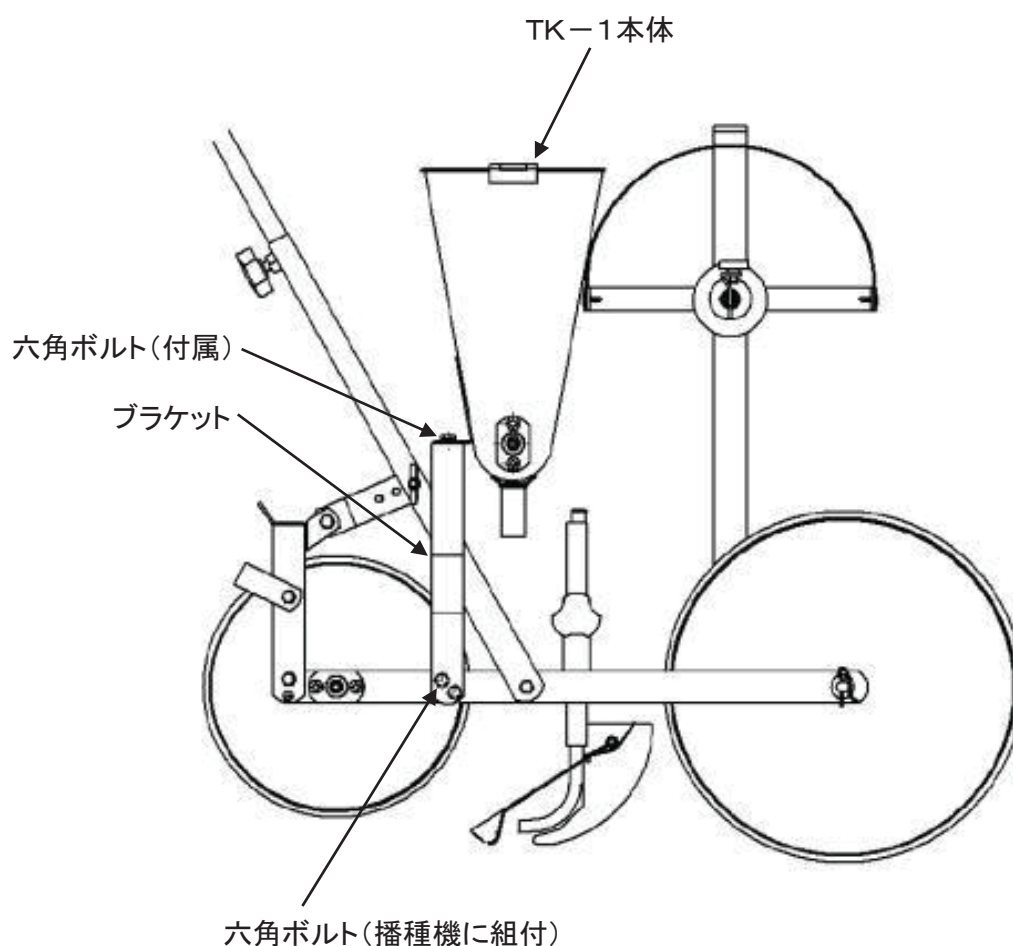
万が一、欠品等がございましたら、お買い求めになった販売店または最寄りの営業所にご連絡ください。

部品名称	個数	備考
① TK-1本体	1	
② ブラケット	1	
③ フレキシブルシャフト	1	長さ600mm
④ ホース	1	長さ400mm
⑤ 六角ボルト	2	
⑥ 取扱説明書	1	

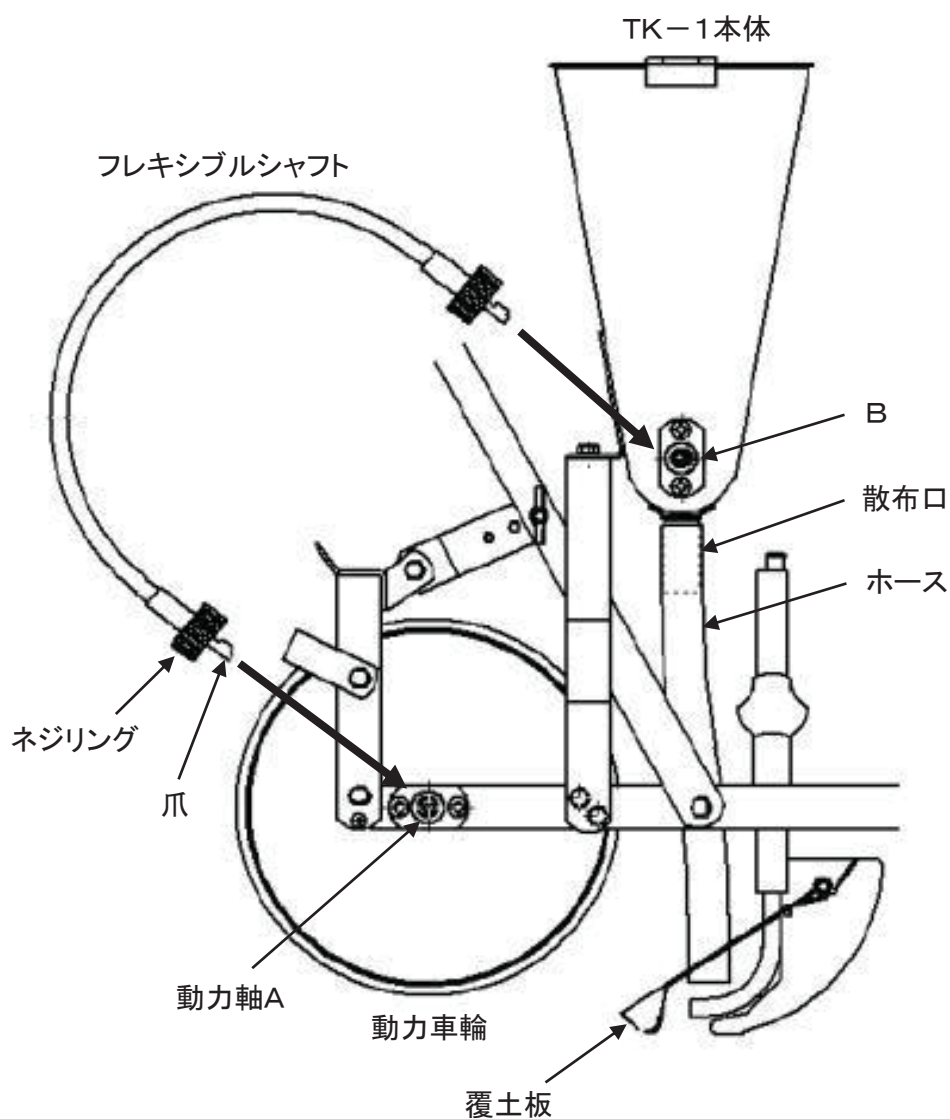
取付方法

『安全に関するご注意』の『取付前のご注意』・『取付時のご注意』をご参照ください。

- ① ブラケットをシーダーテープ播種機に組付けてください。
ブラケットを固定するボルトは予めシーダーテープ播種機に組付けてあるボルトを使用します。
- ② TK-1本体を付属のボルトで固定してください。



- ③ フレキシブルシャフトの片方を、動力軸A部に爪部を合わせて差込み、ネジリングを締込み固定します。
- ④ フレキシブルシャフトの反対側を、TK-1本体B部に、爪部を合わせて差込み、ネジリングを締込み固定します。
動力車輪を回しながら爪部を差し込めば、組付けやすくなります。
- ⑤ ホースをTK-1本体の散布口に差し込みます。
- ⑥ ホースの反対側を覆土板のU字溝にはめ込みます。
ホースの長さは適宜切断してご使用ください。
- ⑦ 動力車輪を回してTK-1本体内部のローラーASSYが回転すれば、取付は完了です。



ご使用方法

『安全に関するご注意』の『使用前のご注意』・『使用時のご注意』をご参照ください。

■ 薬剤散布量の調節

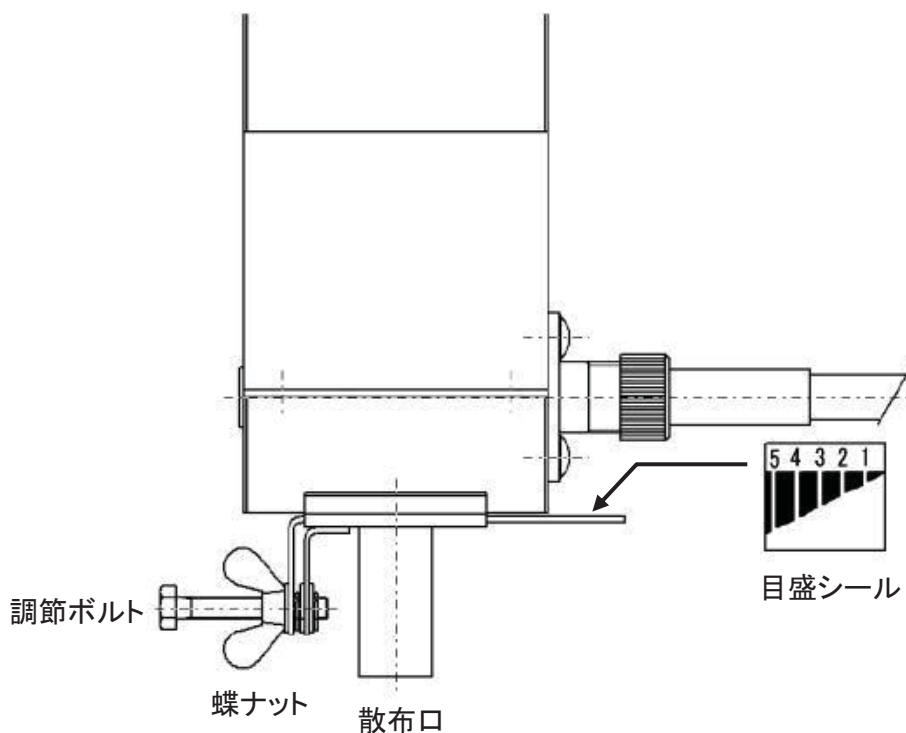
- ① 薬剤散布量は調節ボルトを回すことで調節出来ます。
- ② 調節後は、蝶ナットを締込み調節ボルトを固定してください。
- ③ 調節の時は、目盛シールを目安としてご活用ください。
【ご注意】目盛5の位置で散布量が最大となるように調整してあります。
目盛5以上では散布量が減少しますのでご注意ください。

【ご参考】シーダーテープ播種機TSA-6・TSA-7装着時の100m当たりの散布量

播種機	開度(目盛数値)	1	2	3	4	5
TSA-6	ダイアジノン (g)	0	70	650	790	850
	フォース (g)	0	20	330	450	450
TSA-7	ダイアジノン (g)	0	80	740	900	960
	フォース (g)	0	20	370	510	510

【ご注意】施工速度は1km/h以下としてください。速度が速くなると、薬剤の繰出しが不安定となり、散布量が安定しません。

シーダーテープ播種機は機種により動力車輪径が異なります。従いまして、TSA-6・TSA-7以外の播種機にTK-1を装着した場合は、散布量が異なりますのでご注意ください。



■ ご使用後の処理

ご使用後は、必ず薬剤を取出して、本体を十分に洗浄してください。
本体内部に薬剤を入れたまま保管した場合は、薬剤が固着して散布性能の低下や故障の原因となります。

保守点検

『安全に関するご注意』の『保守点検のご注意』をご参照ください。

- 各 부품のガタやボルトの緩み
- ローラーASSYの動作確認
- ローラーASSYの摩耗や欠損
- 本体内部への異物の混入
- 本体内部での薬剤の固着
- ホースの屈曲

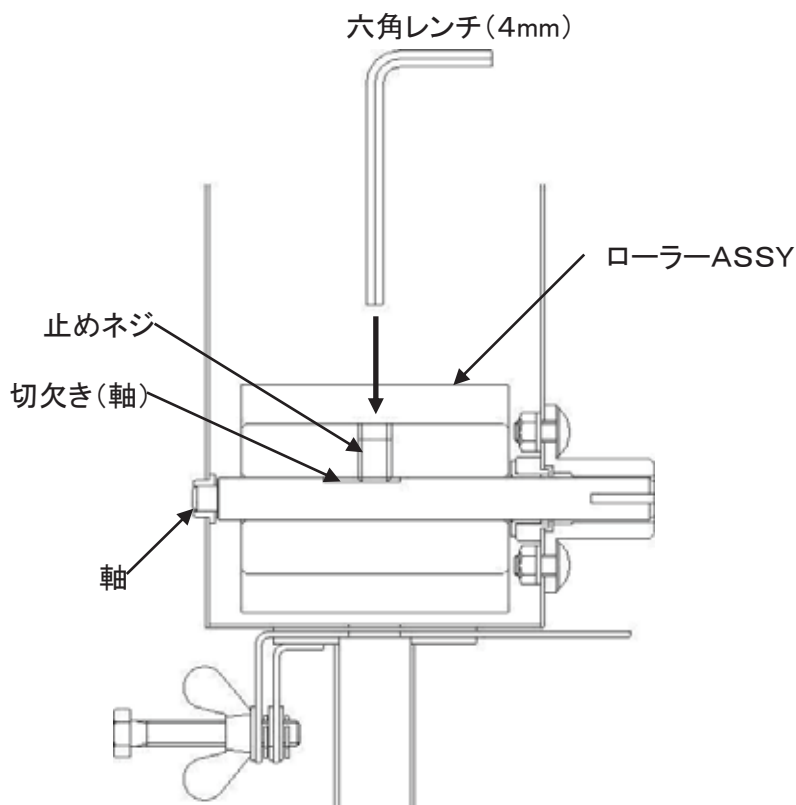
以上の点をご使用前および保管前に点検してください。

- 長期間放置したりすると錆が発生することがあります。多少の錆は使用上差し支えありませんが、発生させないように取り扱ってください。

■ ローラーASSYの交換手順

ローラーASSYはご使用と共に摩耗します。「散布量がばらつく」「薬剤が漏れる」などの症状が発生した場合は、ローラーASSYを交換してください。

- ① TK-1本体を取り外します。
- ② 本体内部に薬剤がある場合は取り出してください。
- ③ ローラーASSYのスポンジの切込みに六角レンチ(4mm)を差込み、止めねじを緩めて、軸を引き抜きます。
- ④ 新しいローラーASSYをTK-1本体にセットし、軸を挿入します。
- ⑤ 軸の切欠き部と止めネジ位置を合わせて、六角レンチ(4mm)で止めねじを締めます。



故障かな？と思ったときは

修理を依頼される前に次の点検をしてください。

症状	考えられる原因	処置
薬剤が出ない	薬剤が入っていないか、少なくなっている	薬剤を入れてください
	目盛が「0」になっている	調節ボルトを回して散布量を調節してください
	フレキシブルシャフトのネジリングの緩みや外れ	取付方法の手順に従い、フレキシブルシャフトを接続してください
	ローラーASSYの止めねじが緩みや外れ	保守点検の手順に従い、ローラーASSYの止めねじを締めてください
	フレキシブルシャフトの断線	フレキシブルシャフトを交換してください
薬剤散布量がばらつく	蝶ナットの緩み	再度、調節ボルトで散布量を調節し、蝶ナットで固定してください
	フレキシブルシャフトのネジリングの緩み	取付方法の手順に従い、フレキシブルシャフトを接続してください
	本体内部の薬剤の固着	本体内部の固着した薬剤を取り除いてください
	薬剤粒子が細かすぎる、または、大きすぎる	ご使用を中止するか、適切な大きさの薬剤に変更してください
	本体内部に異物が混入している	異物を取り除いてください
	ホースが屈曲している	ホースの屈曲を直してください、また、直らない場合は、ホースを交換してください
	ローラーASSYの摩耗や欠損	保守点検の手順に従い、ローラーASSYを交換してください
薬剤が漏れる	薬剤粒子が細かすぎる	ご使用を中止するか、適切な大きさの薬剤に変更してください
	ローラーASSYの摩耗や欠損	保守点検の手順に従い、ローラーASSYを交換してください

処置した後になお異常がある場合は、お買い求めになった販売店または最寄りの営業所にご相談ください。

アフターサービス

- 修理をご依頼される前に、この取扱説明書をよくお読みいただき、再度ご点検の上、なお異常がある場合は、お買い求めになった販売店または最寄りの営業所にご相談ください。
- この取扱説明書に記載以外の修理・分解・改造に起因して生じた異常に関しましては、修理をお引き受けできない場合がありますことを予めご了承ください。

仕様

型式	TK-1
散布条数	1条
タンク容量	1.6L
使用可能薬剤	顆粒剤
適応機種	TSA-7, TSA-8ST, TTA-81, TRA-7, TRA-8ST 他

適応機種以外の播種機に本製品の装着をご希望のお客様は、最寄りの営業所にお気軽にご相談ください。

この取扱説明書の内容を、お断り無しに変更することがありますので予めご了承ください。

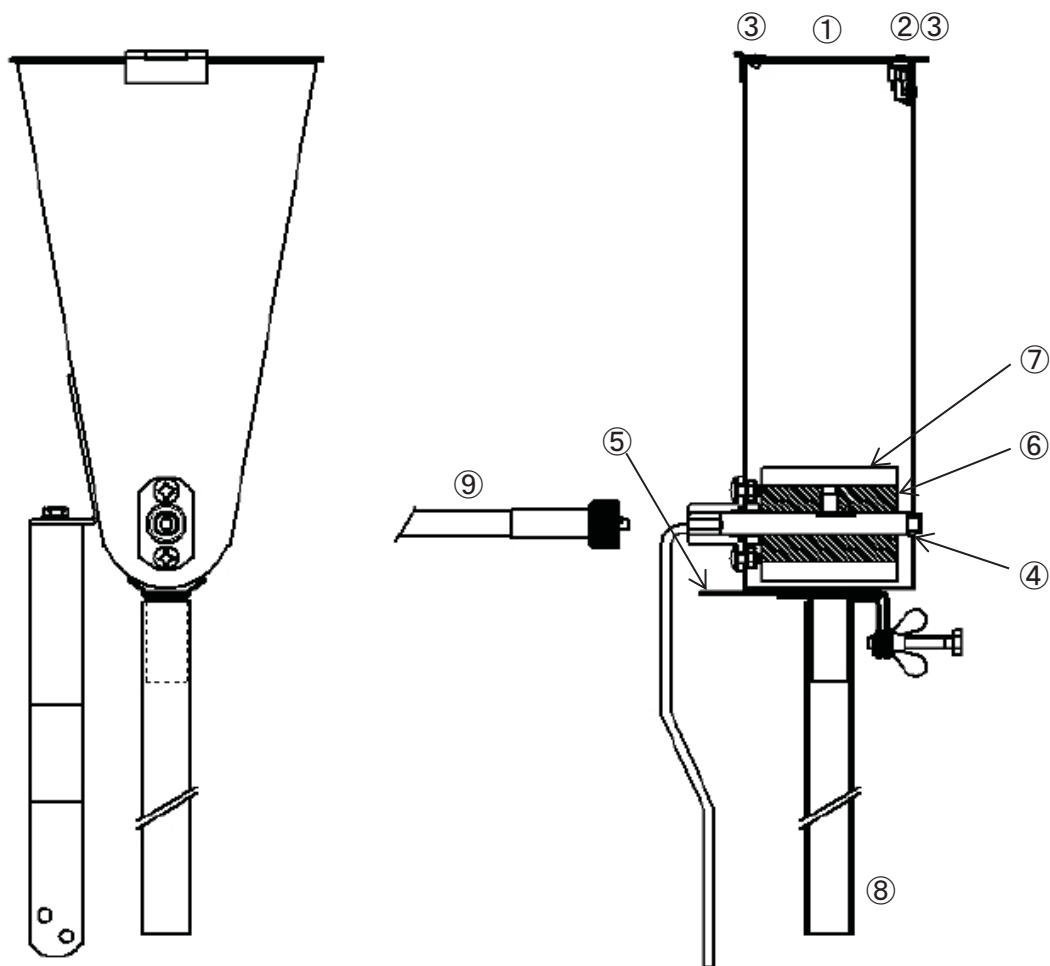
日本プラントシード株式会社

本社	…	TEL 03-5623-1183	FAX 03-5623-1187	〒103-0023	東京都中央区日本橋本町4-9-2
川越工場	…	TEL 049-232-6221	FAX 049-233-0721	〒350-0815	埼玉県川越市鯨井1684
北見営業所	…	TEL 0157-36-6206	FAX 0157-36-7622	〒090-0056	北海道北見市卸町3-6-4
札幌出張所	…	TEL 011-598-1914	FAX 011-598-1915	〒003-0021	北海道札幌市白石区栄通10-7-22
東北営業所	…	TEL 0178-38-3328	FAX 0178-38-3329	〒039-2246	青森県八戸市桔梗野工業団地2-10-5
関東営業所	…	TEL 03-5623-1183	FAX 03-5623-1187	〒103-0023	東京都中央区日本橋本町4-9-2
大阪営業所	…	TEL 072-480-0128	FAX 072-484-3950	〒590-0521	大阪府泉南市樽井2-3-9
九州営業所	…	TEL 096-247-0120	FAX 096-247-0122	〒861-1113	熊本県合志市栄3415-25
ホームページ	…	http://www.plantseeder.co.jp			

(2022年11月 発行)

TK-1 部品材料一覧

当社は地球環境負荷低減の活動を推進しております。お客様が本製品の整備等で取り外した部品を廃棄される場合は、下記部品材料一覧表をご参考になり、分別廃棄のご協力をお願いいたします。



部品名称	材料
① 蓋	プラスチック
② ロータリーキャッチ	プラスチック
③ リベット	アルミ
④ スリーブベアリング	プラスチック
⑤ 目盛シール	プラスチック
⑥ ローラー	プラスチック
⑦ スポンジ	プラスチック
⑧ ホース	プラスチック
⑨ フレキシブルシャフト	チューブ:プラスチック, その他:鋼
その他	鋼

(2022年11月 発行)